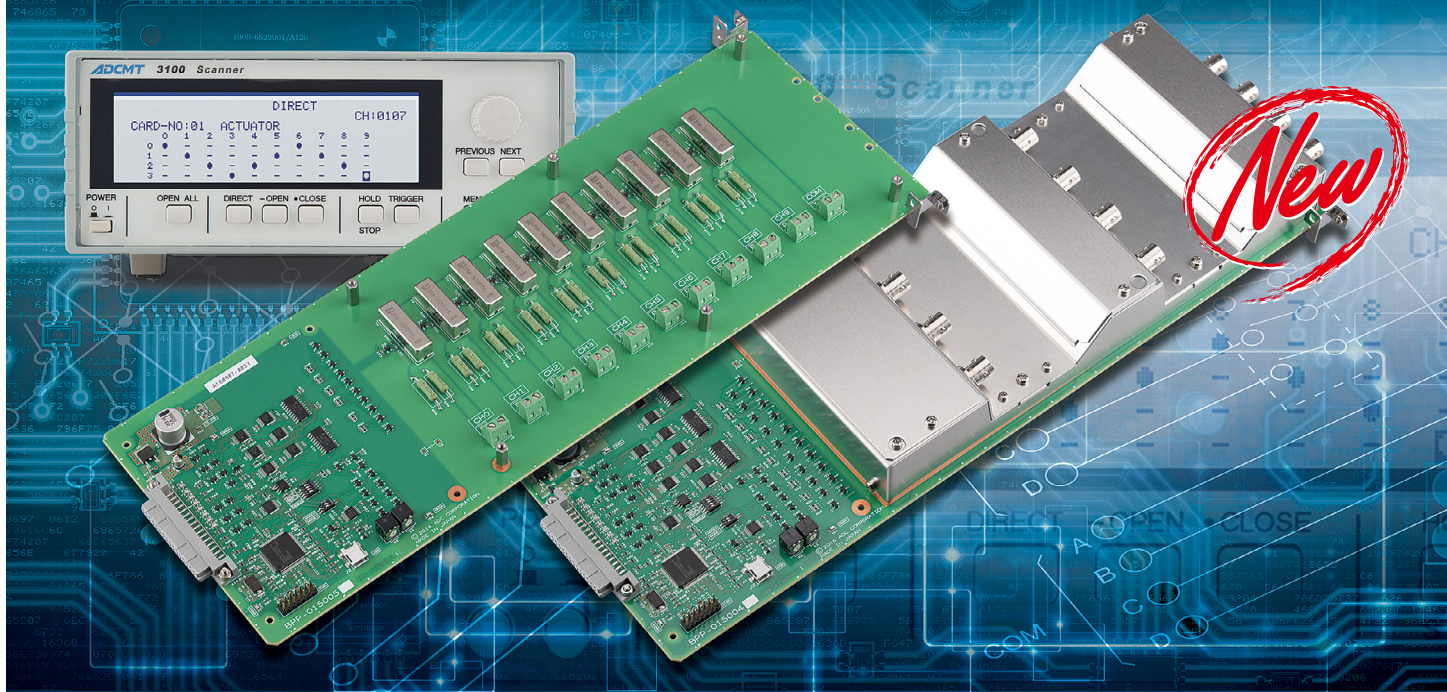


# 高電圧と微小電流測定用スイッチ・カードを新発売



## 31001G

### 高電圧マルチプレクサ・カード

¥150,000

- 最大接点定格が1000 V(DC)
- マルチCLOSE機能により複数チャンネルをクローズ可能
- 10 kΩ短絡電流制限抵抗端子内蔵
- マルチプレクサ動作でチャンネル切替え動作
- B.B.M. (Break Before Make)、M.B.B. (Make Before Break)の選択可能
- チャンネル増設を容易にするための専用端子を装備

31001Gは、接点最大電圧が1000 Vで10 ch/1線のマルチプレクサ・カードです。各チャンネルには短絡電流制限抵抗付き端子も装備されています。占有スロットは1スロットなので3100スキャナ/3101エクステンダを使用して最大170チャンネルまで増設可能です。また、マルチCLOSE機能を使用すれば複数のチャンネルをクローズできます。

31001J (微小電流マルチプレクサ・カード)とエレクトロメータと組み合わせ、最大50チャンネルの絶縁抵抗試験システム構築が容易に可能です。

## 31001J

### 微小電流マルチプレクサ・カード

¥250,000

- HI端子間の絶縁抵抗が $10^{14}$  Ω以上
- ドライビング・ガードによりリーク電流10 fA以下
- 使用する測定器や測定条件に柔軟に対応するオプションを用意
- マルチCLOSE機能により複数チャンネルをクローズ可能
- B.B.M. (Break Before Make)、M.B.B. (Make Before Break)の選択可能

31001Jは、絶縁抵抗を $10^{14}$  Ω以上に保つ様に設計された10 ch/2線の微小電流測定用マルチプレクサ・カードです。占有スロットは2スロットなので3100スキャナ/3101エクステンダを使用して最大60チャンネルまで増設可能です。

31001G (高電圧マルチプレクサ・カード)とエレクトロメータと組み合わせ、最大50チャンネルの絶縁抵抗試験システム構築が容易に可能です。



## 3100 スキャナ / 3101 エクステンダの紹介

3100は、エクステンダ方式を採用した画期的なスキャナです。エクステンダは、最大5台まで接続することができ最大17枚のスイッチ・カードを組み込むことができます。エクステンダの接続間隔は、10 m (総延長20 m)まで延長できますので、できるだけ被測定物の近くで切替えが可能です。スイッチ・カードは、3タイプ(マルチプレクサ、アクチュエータ、マトリクス)があり、高速切替えや大電流で使用可能なものまで各種を用意し、さまざまな信号の切替えに威力を発揮します。また、16ビットのデジタル入出力機能も用意されています。

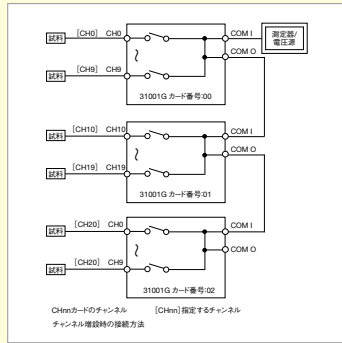
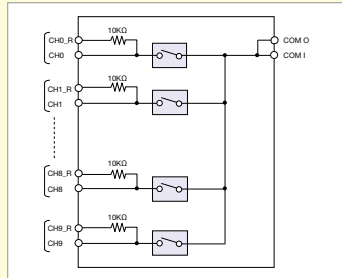
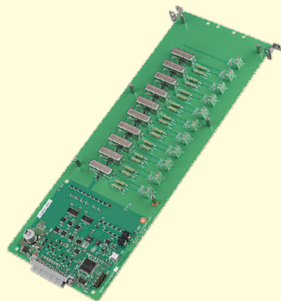
**3100 スキャナ: ¥160,000    3101 エクステンダ: ¥100,000**

### 31001G/31001J スイッチ・カードの性能

カード名称 価格	チャンネル数	チャンネル・スイッチ	接点最大定格			最大端子間(ピーク)	チャンネル間絶縁抵抗 (各端子間、各値以上)	熱起電力 (各値以内)	スイッチング時間 (各値以下)	スイッチ・タイミング <sup>※3</sup>	初期信号路抵抗	静電容量 (上段: スイッチCLOSE時信号線誘導、各値以下) (下段: スイッチOPEN時信号線誘導、各値以下)	周波数特性 (50 Ω 終端、各値以内) 上: 100 kHz、中: 1 MHz、下: 10 MHz	クロストーク (50 Ω 終端、各値以内) 上: 100 kHz、中: 1 MHz、下: 10 MHz	消費電流 (ドライブ電流)(各値以下)	接点寿命(無負荷) (各値以上)	占有スロット数	質量(各値以下) 単位: kg	対応入出力端子板
			電圧 (ピーク)	電流	電力 <sup>※1</sup> (無誘導負荷にて)														
31001G (高電圧) ¥150,000	10ch/ 1線	ドライ リード リレー	1000 V (DC)	0.1 A (DC)	100 W	1000 V	$10^{10} \Omega$ $10^9 \Omega$	100 $\mu$ V	3 ms (バウンス 含まず)	マルチ CLOSE OFF時: B.B.M.または M.B.B.  CLOSE ON時: 本体のプログラム 設定による	500 m $\Omega$ 以下 ただし、 短絡制限 抵抗付き 端子は 10 k $\Omega$ $\pm 10\%$	— 15 pF (各ch- COM間)	$\pm 0.3$ dB $\pm 0.5$ dB $\pm 3$ dB	1線式のため、端子間 のクロストークはなし	42 mA $\times$ CLOSE チャンネル数	$10^8$ 回	1	0.7	スイッチ・ カードと 一体構造
31001J (微小電流) ¥250,000	10ch/ 2線	ドライ リード リレー	200 V (DC)	1 A (DC)	50 W	200 V	$10^{14} \Omega$ $10^{13} \Omega$ $10^{10} \Omega$ $10^{13} \Omega$ $10^{12} \Omega$ $10^9 \Omega$	200 $\mu$ V	9 ms (バウンス 含まず)	マルチ CLOSE OFF時: B.B.M.または M.B.B.  CLOSE ON時: 本体のプログラム 設定による	1 $\Omega$ 以下	80 pF 15 pF	$\pm 0.3$ dB $\pm 0.5$ dB $\pm 3$ dB	-50 dB -40 dB -30 dB	マルチプレク サ: 245 mA 全チャンネル ON時: 450 mA	$10^8$ 回 <sup>※5</sup> $10^9$ 回	2	1.0	スイッチ・ カードと 一体構造

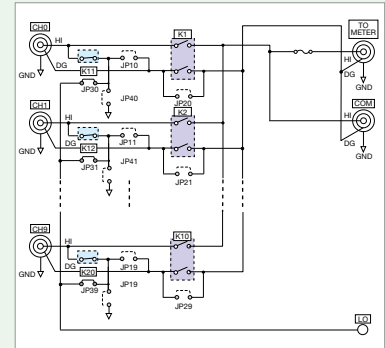
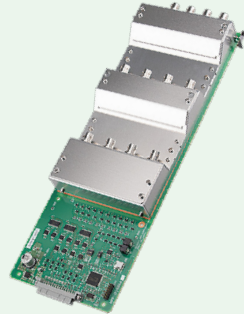
※1) 開閉可能容量の最大値。最大電圧、電流の条件では開閉できません。  
[W]単位はDC負荷の時。  
※2) 上段: 23 $\pm$ 5  $^{\circ}$ C 60 %RH以下、下段: 0 $\sim$ 40  $^{\circ}$ C 85 %RH以下  
※3) B.B.M. (Break Before Make)、M.B.B. (Make Before Break)  
※4) 最大端子間(ピーク)/最大端子対間電圧(ピーク)  
※5) 上段: HI リレー、下段: LO リレー  
※6) 上段(): 23 $\pm$ 5  $^{\circ}$ C 60 %RH以下、下段(): 0 $\sim$ 40  $^{\circ}$ C 85 %RH以下、  
()内上段: HI端子間、中段: HI-DG間、HI-LO間、HI-GND間、下段: DG端子間、DG-LO間、DG-GND間、LO-GND間

#### ●31001G マルチプレクサ・カード



●CH0～CH9のいずれかをON (CLOSE) することにより、各チャンネルとCOM端子を導通することができます。

#### ●31001J マルチプレクサ・カード<sup>※</sup>



本カードはHI側リレー (K1～K10)、LO側リレー (K11～K20) で構成されます。また、LO側リレー動作は下記の3種類のモードから選択します。

LO側リレー動作モード	Sync Mode	Open Mode	Close Mode
HI側リレー	OFF (Open) / ON (Close) / OFF (Open)	OFF (Open) / ON (Close) / OFF (Open)	OFF (Open) / ON (Close) / OFF (Open)
LO側リレー	ON (Close) / OFF (Open) / ON (Close)	OFF (Open)	ON (Close)

※31001Jマルチプレクサ・カードは、右記のご使用になる機器、および、測定条件に合ったオプションが用意されています。  
なお、本オプションは本カード注文時に指定可能です。詳細につきましては弊社までご連絡下さい。

オプション名	接続状態	対応機種(ファンクション)
標準品	LO側リレーがLO端子に接続	8340A, 5450, 5451, 8252 (DCI,Q)
31001J+OPT10	LO側リレーがGND端子に接続	8240 (ADC DG ; ON)
31001J+OPT11	LO側リレーがDG端子に接続	8252 (DCV, OHM), 8240 (VDC), 6245, 6246
31001J+OPT12	LO側リレーがDG端子とLO端子に接続	8240 (ADC DG ; OFF)



株式会社 エーディーシー

お問い合わせはコールセンターへ 0120-041-486

受付時間: 9:00～12:00, 13:00～17:00 (土・日、祝日を除く)

本社・東松山事業所: 〒355-0812 埼玉県比企郡滑川町大字都77-1  
TEL(0493)56-4433 FAX(0493)57-1092

東営業所: 〒104-0031 中央区京橋3-6-12 正栄ビル  
TEL (03)6272-4433 FAX (03)6272-4437

西営業所: 〒532-0003 大阪市淀川区宮原2-14-14 新大阪グランドビル  
TEL (06)6394-4430 FAX (06)6394-4437

中部営業所: 〒464-0075 名古屋市千種区内山3-18-10 千種ステーションビル  
TEL (052)735-4433 FAX (052)735-4434

E-mail : kcc@adcmt.com URL : http://www.adcmt.com