

**高電圧半導体や省エネ用LEDモジュールなどに最適
 250Vまでの発生と測定が可能な計測電源**



RS232 **USB**
 6247C

GPIB **USB**
 6247G

- 広い発生・測定範囲
 電圧：-15V～+250V、電流：0～±320mA
- 発生分解能：100μV/100pA
- 5½桁（±320999）表示で、10μV/10pAの測定分解能
- 基本精度：±0.02%の発生、測定
- 最小パルス幅50μs、分解能1μsのパルス測定
- シンク可能なバイポーラ出力
- 外部インターフェースとしてRS232、USB（6247C）、GPIB、USB（6247G）を標準装備



高電圧まで対応する計測電源 (SMU)

最大発生電圧+250V、最大発生電流±320mAが威力を発揮

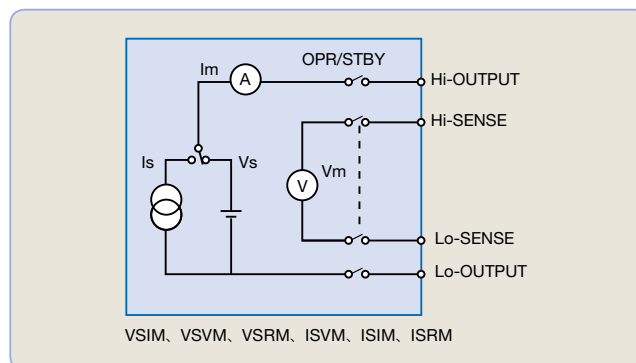
6247C/6247G は、高電圧半導体や照明用 LED モジュールの低消費電力化、高効率化に伴う評価用として開発された直流電圧・電流源／モニタで、最大発生電圧 +250V、最大発生電流 ±320mA を持っています。桁数は、発生が 4½ 桁で、測定は 5½ 桁、基本確度は、±0.02% と高精度です。5V レンジの発生分解能が 100μV、測定分解能が 10μV と、LED やリチウムイオン電池に必要な +3V ~ +5V の高精度評価が可能です。

さらに本器は、リニア、フィクスト、ランダム、ツー・スロープ・リニア掃引（ステップ値を途中で切り換える掃引）機能に加え、最小パルス幅 50μs のパルス測定機能、最小分解能が 10μV/10pA の微小電圧・電流測定、最適な出力状態を選択できるサスペンド機能などで、半導体や、その他電子部品の研究・開発での評価や生産ラインでの特性試験に、幅広くお使いいただけます。

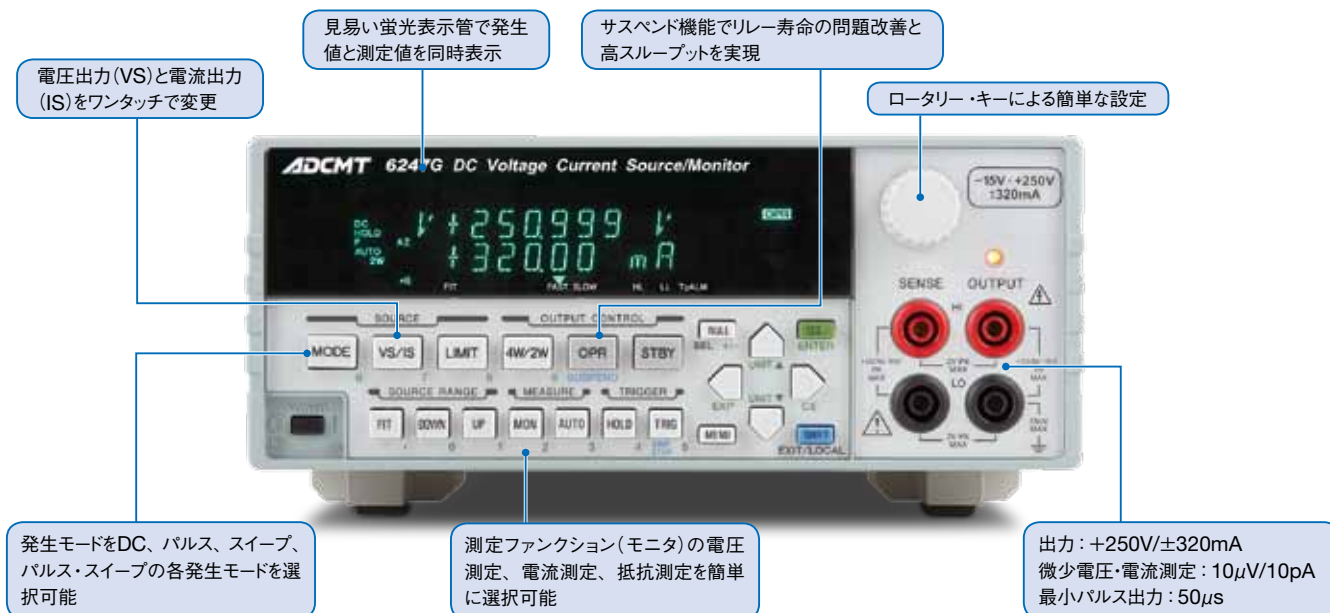
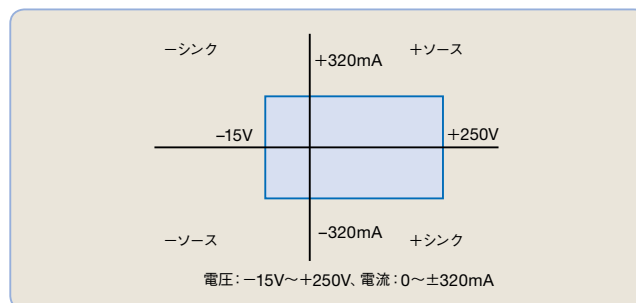
外部インタフェースは、6247C が RS232 と USB を、6247G が GPIB と USB を標準装備していますので、発生と測定のデータ送受信が容易となり生産ラインの自動化などに用途がひろがります。

発生・測定機能

発生、測定のファンクション指定により、電圧発生／電流発生、電圧測定／電流測定／抵抗測定が選択可能。



出力範囲

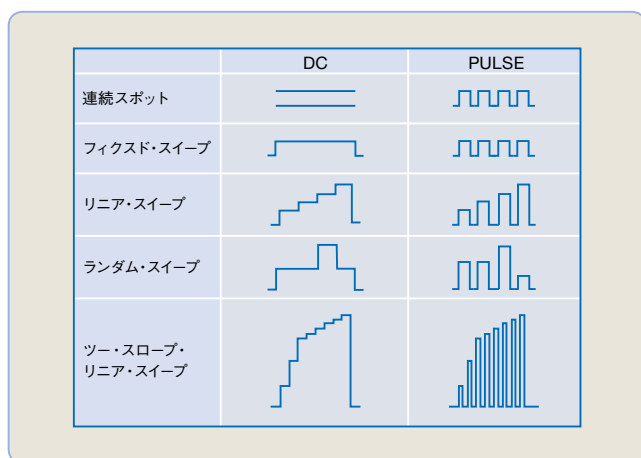


電圧・電流発生モード

発生モードはDC、パルス、DCスイープ、パルス・スイープの4種類をもっており、さらにスイープにはフィクスト、リニア、ランダム(ユーザ・プログラミングでの任意発生)、ツースロープ・リニア(ステップ間隔が途中で切られるリニア・スイープ)の4種類のスイープ・タイプがあります。

最小パルス発生は、パルス幅 $50\mu\text{s}$

最小周期は 2ms 、測定なしの場合は $500\mu\text{s}$

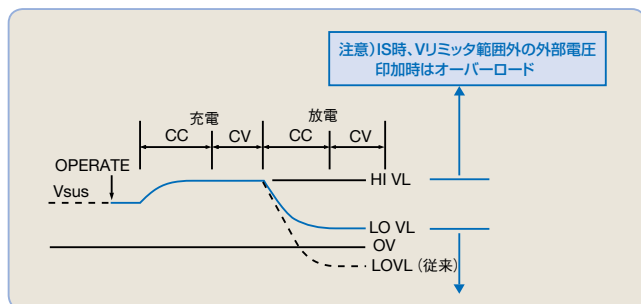


HI/LOリミッタ個別設定機能

電圧・電流発生では、HI/LOのリミッタ設定は極めて大切です。電流発生時のリミッタ(コンプライアンス)電圧は、必ず外部から印加される電圧以上でなければなりません。

リミッタ電圧以上の電圧が外部から印加された場合はオーバーロードが検出され、スタンバイ状態となります。リミッタ設定値がプラスマイナス同一値の場合、コンデンサなどに定電流で充電した後に放電させようとしてリミッタ電圧を絞るとオーバーロードとなります。また、逆極性で放電されるとマイナス電圧まで放電してしまいます。

6247C/6247Gは、HI/LOリミッタの個別設定が可能であり、しかも電圧リミッタはHI/LO同一極性が可能です。これにより、コンデンサの放電、特にバッテリーの過放電を防止することが可能です。また、LDなど定電流で使用し、逆電圧印加を嫌うデバイス評価にも最適です。



サスペンド機能

6247C/6247Gは出力OFF状態をSTBY(出力リレーOFF)、HiZ(出力リレーON, 高抵抗状態)、LoZ(出力リレーON, 低抵抗状態)の3つの状態から選択することができます。

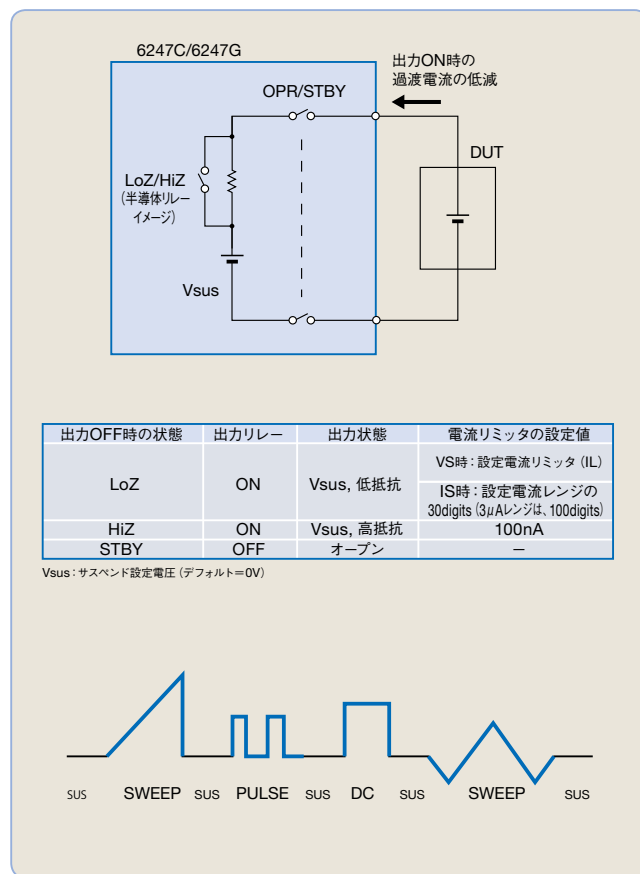
これにより、不要リレーのON/OFFが省略でき、従来問題となっていたリレーの寿命の問題、および、動作時間によるスループットの低下を改善できます。

さらに、サスペンド電圧(HiZ, LoZ状態での電圧)設定が可能であり、バッテリーなど電圧出力デバイスの接続時に発生する過渡的な電流吸い込みを防止できます。

バッテリーを接続する場合において、従来の発生器または電子負荷では接続時に0Vで接続した後に設定された電流が流れるようにコントロールされます。しかし、この場合0Vで接続した瞬間、過渡的な電流の吸い込みが発生し、不要な電池放電が発生します。

6247C/6247Gでは、サスペンド電圧を設定することにより、指定された電圧でしかもハイインピーダンスの状態に接続した後、設定された電流が流れる様にコントロールします。これにより、バッテリー接続時の不要な放電が防止できます。

6247C/6247Gでは、このサスペンド状態で発生モードの変更が可能のため、従来この変更で問題となっていたスループットが改善されます(DUTを本器から切り離さずに試験が可能です)。



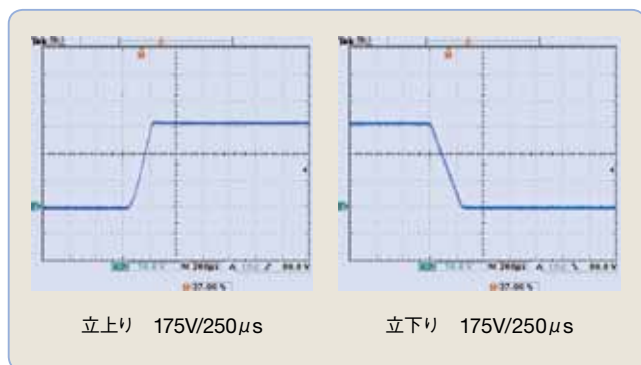
高電圧の半導体やLEDなど パルス印加による低消費電力試験で、幅広く対応できます

電流印加レスポンス

LEDの評価はISVM(電流発生電圧測定)で行います。LEDに定電流印加するとき、0A⇔+ISで印加した場合、立上りは設定された電流でレスポンスしますが、立下りは0Aとなりデバイスにチャージされた電荷のディスチャージに長時間を要し、非常に遅くなります。

この問題を解決するには-IS⇔+ISで電流印加をします。そのとき、逆電圧印加を防止するために+VLは順方向電圧以上、-VLは0Vもしくは-数Vに設定します。

白色LEDを50個直列に接続した時のレスポンスを示します。
+IS=+30mA, -IS=-30mA, VL=+200V, -VL=-5V

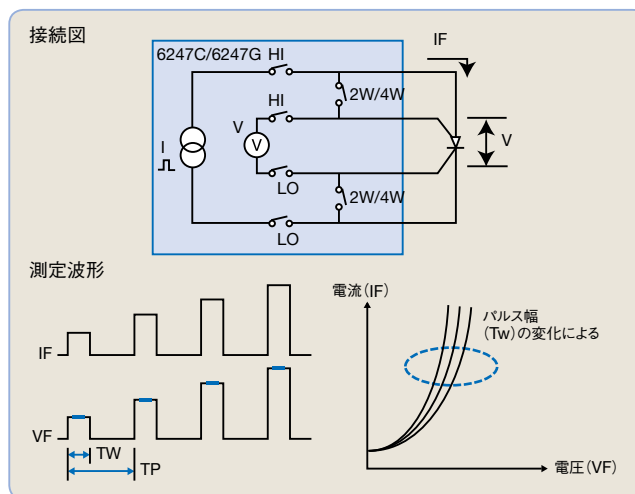


ダイオードの温度依存特性評価に

電流が流れると発熱するデバイスのI-V特性を試験する場合は、デバイスの自己発熱の影響を避けるためパルス電流を印加する方法が有効です。

電流パルス・スイープ機能とパルスに同期した電圧測定を行うことで、大電流においても正確なVF(順方向電圧)特性試験や、自己発熱の影響の試験も可能です。

- パルス・スイープ機能
- 電流設定範囲：0mA～±320mA
- 電圧測定分解能：10μV
- 最小パルス幅：50μs、最小周期：2msのパルス測定

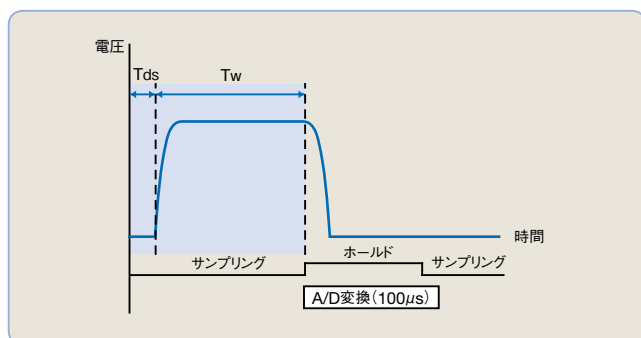


サンプルホールド測定

パルス・モード、パルス・スイープ・モードではサンプルホールド測定が可能です。

サンプルホールド測定ではパルス終了直前にホールドし、100μsの積分時間でA/D変換します。

本機能により、測定デレイ時間を設定せずに正確な値を測定できます。

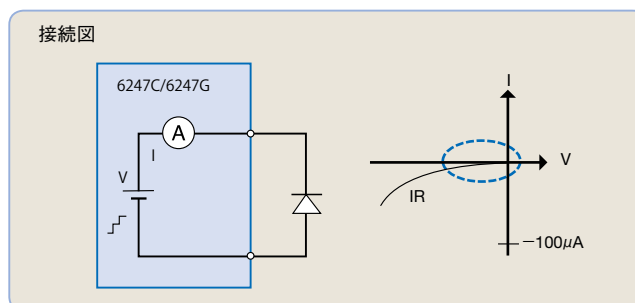


ダイオードのリーク電流測定に

計測電源6247C/6247Gは、ISVM(電流印加電圧測定)とVSIM(電圧印加電流測定)の測定方法が可能です。

従って、通常のダイオードのI-V特性は、ISVMで測定できるほか、VSIMを使用して、ダイオードに逆バイアス電圧を印加して電流測定することで、微小なリーク電流(10pAまで)を測定することが可能です。また、本器の測定演算機能の比較演算により、良否判定の自動化も可能です。

- スイープ機能
- 最大設定範囲：-15V～+250V/±320mA
- 電流測定分解能：10pA
- 測定演算機能

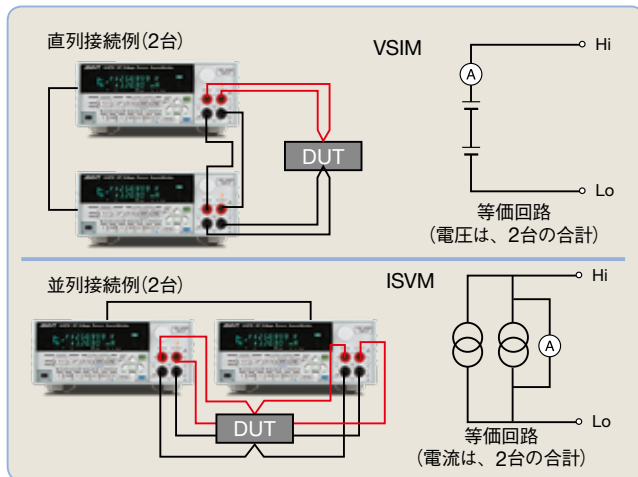


さらなる高電圧、大電流デバイスの試験に

本機は、フローティングのバイポーラ出力のため、複数台を直列接続、並列接続して、電圧容量の拡大や電流容量の拡大ができます。従って、より高電圧や大容量が必要な半導体などのデバイス試験が可能です。例えば、2台を直列接続しますと、最大+500V/±320mAの発生が可能です。また、2台を並列接続しますと、最大±640mA/+250Vの発生が可能です。

このように、2台までの直列や複数台の並列、またその組み合わせによって、以下のようにご希望の出力を得ることができます。

		直列接続台数	
		1台	2台
並列接続台数	1台	+ 250V / 320mA	+ 500V / 320mA
	2台	+ 250V / 640mA	+ 500V / 640mA
	3台	+ 250V / 960mA	+ 500V / 960mA
⋮	⋮	⋮	⋮



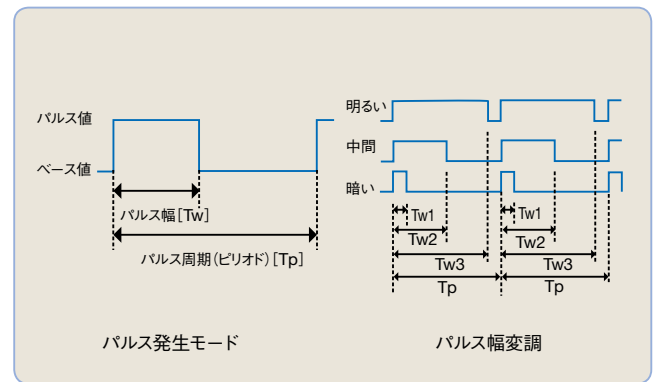
LEDのパルス幅変調輝度評価に

LEDの輝度を制御する標準的な手法として、パルス幅変調方式(PWM変調)があります。

本変調を行うためには、一定パルス電流値と、パルス幅、パルス周期を可変させる必要があります。

本器の発生モードの一つであるパルス発生モードを使用すれば容易に実現する事が可能です。

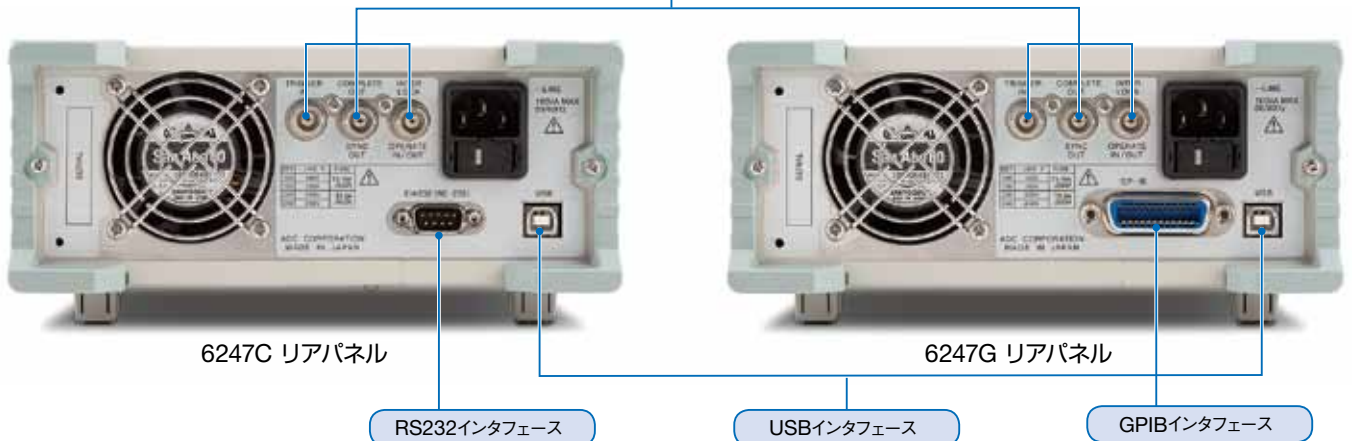
- パルス発生モード
- 最大設定範囲：-15V～+250V/±320mA
- パルス幅：50μs～59998ms
- パルス周期：500μs～60000ms



USBインターフェースを標準装備

本器には、標準でUSBインターフェースを内蔵していますので、パソコンに接続して簡単に測定データを取り込めます。そのために、測定データをExcelシートに取り込むためのソフトウェアを用意している他、USBドライバとサンプルソフトウェアを弊社ホームページからダウンロードすることもできます。

TRIGGER IN/SYNC OUT信号による複数台の同期運転や外部測定器への同期制御、比較演算結果の出力、INTER LOCKによる誤動作防止



性能諸元

全ての精度は温度23±5°C、相対湿度85%以下において1年間保証

電圧発生 / 測定範囲:

レンジ	発生範囲	設定分解能	測定範囲	測定分解能
5V	-1.0000 ~ +5.0000V	100μV	-1.00999 ~ +5.00999V	10μV
50V	-10.000 ~ +50.000V	1mV	-10.0999 ~ +50.0999V	100μV
250V	-15.00 ~ +250.00V	10mV	-15.099 ~ +250.999V	1mV

電流発生 / 測定範囲:

レンジ	発生範囲	設定分解能	測定範囲	測定分解能
3μA	0 ~ ±3.2000μA	100pA	0 ~ ±3.20999μA	10pA
30μA	0 ~ ±32.000μA	1nA	0 ~ ±32.0999μA	100pA
300μA	0 ~ ±320.00μA	10nA	0 ~ ±320.999μA	1nA
3mA	0 ~ ±3.2000mA	100nA	0 ~ ±3.20999mA	10nA
30mA	0 ~ ±32.000mA	1μA	0 ~ ±32.0999mA	100nA
300mA	0 ~ ±320.00mA	10μA	0 ~ ±320.999mA	1μA

ただし、積分時間100μs、500μs、S/H (サンプル・ホールド)での測定分解能は以下のようになる。

積分時間	100μs	500μs	S/H (100μs)
測定分解能 (digits)	10	2	10

抵抗測定範囲:

レンジ	測定範囲	測定分解能
電圧レンジ/電流レンジの演算にて決定	0Ω ~ 125GΩ	最小 30μΩ

電圧リミッタ(コンプライアンス)範囲:

設定範囲	設定分解能 ^{*1}
-1.000V ~ +5.000V	1mV
-10.00V ~ +50.00V	10mV
-15.0V ~ +250.0V	100mV

電流リミッタ(コンプライアンス)範囲:

設定範囲	設定分解能 ^{*1}
10nA ~ 3.2μA	1nA
3.201μA ~ 32μA	10nA
32.01μA ~ 320μA	100nA
320.1μA ~ 3.2mA	1μA
3.201mA ~ 32mA	10μA
32.01mA ~ 320mA	100μA

^{*1} ただし、(Hi側リミッタ値 - Lo側リミッタ値) ≥ 60digits (3μAレンジは200digits)

総合精度: 校正精度、1日の安定度、温度係数、直線性を含む

電圧発生:

レンジ	総合精度	1日の安定度	温度係数
	± (% of setting + V) ± (ppm of setting + V) / °C		
5V	0.02+500μV	0.01+200μV	20+40μV
50V	0.02+5mV	0.01+2mV	20+400μV
250V	0.025+50mV	0.01+20mV	20+4mV

電圧リミッタ:

レンジ	総合精度	1日の安定度	温度係数
	± (% of setting + V) ± (ppm of setting + V) / °C		
5V	0.05+3mV	0.01+1mV	50+300μV
50V	0.05+30mV	0.01+10mV	50+3mV
250V	0.05+300mV	0.01+100mV	50+30mV

電圧リミッタ追加誤差: Hiリミッタを「-」値、Loリミッタを「+」値に設定した場合、1% of settingの誤差が加算される。

電流発生:

レンジ	総合精度	1日の安定度	温度係数
	± (% of setting + A + A × Vo / 1V) ± (ppm of setting + A + A × Vo / 1V) / °C		
3μA	0.03 + 5nA + 30pA	0.01 + 3nA + 10pA	30 + 500pA + 1pA
30μA	0.03 + 15nA + 300pA	0.01 + 8nA + 100pA	30 + 1.5nA + 10pA
300μA	0.03 + 150nA + 3nA	0.01 + 80nA + 1nA	30 + 15nA + 100pA
3mA	0.03 + 1.5μA + 30nA	0.01 + 800nA + 10nA	30 + 150nA + 1nA
30mA	0.03 + 15μA + 300nA	0.01 + 8μA + 100nA	30 + 1.5μA + 10nA
300mA	0.045 + 150μA + 3μA	0.015 + 80μA + 1μA	45 + 15μA + 100nA

電流リミッタ:

レンジ	総合精度	1日の安定度	温度係数
	± (% of setting + A + A × Vo / 1V) ± (ppm of setting + A + A × Vo / 1V) / °C		
3μA	0.045 + 8nA + 30pA	0.01 + 5nA + 10pA	40 + 1nA + 1pA
30μA	0.045 + 35nA + 300pA	0.01 + 20nA + 100pA	40 + 3.5nA + 10pA
300μA	0.045 + 350nA + 3nA	0.01 + 100nA + 1nA	40 + 35nA + 100pA
3mA	0.045 + 3.5μA + 30nA	0.01 + 1μA + 10nA	40 + 350nA + 1nA
30mA	0.045 + 35μA + 300nA	0.01 + 10μA + 100nA	40 + 3.5μA + 10nA
300mA	0.055 + 350μA + 3μA	0.015 + 100μA + 1μA	45 + 35μA + 100nA

Vo: 追従電圧 (-15V ~ +250V)

電圧測定: (オート・ゼロ ON、積分時間 1PLC ~ 200ms)

レンジ	総合精度	1日の安定度	温度係数
	± (% of reading + V) ± (ppm of reading + V) / °C		
5V	0.02+120μV	0.008+50μV	20+15μV
50V	0.02+1.2mV	0.008+500μV	20+150μV
250V	0.02+10mV	0.008+8mV	20+1mV

電流測定: (オート・ゼロ ON、積分時間 1PLC ~ 200ms)

レンジ	総合精度	1日の安定度	温度係数
	± (% of reading + A + A × Vo / 1V) ± (ppm of reading + A + A × Vo / 1V) / °C		
3μA	0.03 + 4nA + 30pA	0.01 + 2.5nA + 10pA	30 + 450pA + 1pA
30μA	0.03 + 12nA + 300pA	0.01 + 7nA + 100pA	30 + 1.5nA + 10pA
300μA	0.03 + 120nA + 3nA	0.01 + 70nA + 1nA	30 + 15nA + 100pA
3mA	0.03 + 1.2μA + 30nA	0.01 + 700nA + 10nA	30 + 150nA + 1nA
30mA	0.03 + 12μA + 300nA	0.01 + 7μA + 100nA	30 + 1.5μA + 10nA
300mA	0.045 + 120μA + 3μA	0.015 + 70μA + 1μA	30 + 15μA + 100nA

抵抗測定: (オート・ゼロ ON、積分時間 1PLC ~ 200ms)

発生条件	総合精度
	± (% of reading) ± (digits + digits + digits)
電圧発生時	reading項: (電圧発生のsetting項+電流測定のreading項) フルスケール項: (電圧発生のフルスケール項digit値+電流測定のフルスケール項digit値+CMV項digit値) ^{*2}
電流発生時	reading項: (電流発生のsetting項+電圧測定のreading項) フルスケール項: (電流発生のフルスケール項digit値+電圧測定のフルスケール項digit値+CMV項digit値) ^{*2}

Vo: 追従電圧 (-15V ~ +250V)

^{*2} CMV項 = (A × Vo / 1V) × [発生または測定電流] × [発生または測定電圧] / 1Vのdigit値

積分時間10ms ~ 100μsおよびS/Hの測定の精度、1日の安定度は、下記のフルスケール項誤差が加算される。

測定レンジ	積分時間 単位: digits (5 1/2桁表示において)						
	10ms	5ms	1ms	500μs	100μs	S/H	
電圧測定	5V	5	15	20	30	100	120
	50V	5	15	20	30	100	120
	250V	5	15	20	30	100	120
電流測定	3μA	600	1000	1500	2000	2000	3000
	30μA	200	300	300	300	500	2000
	300μA	40	50	60	80	200	1500
	3mA	40	50	60	80	200	500
	30mA	40	50	60	80	200	300
	300mA	40	50	60	60	200	300

S/H: サンプル・ホールド (積分時間は 100μs) による測定

発生リニアリティ:

±3digits以下

最大出力電流:

-15 ~ +250Vまで; ±320mA

最大追従電圧:

±320mAまで; -15 ~ +250V

出力ノイズ:

電圧発生は無負荷、および最大負荷以内において[Vp-p]

電流発生は下記の負荷抵抗において[Ap-p]

電圧発生:

レンジ	負荷抵抗	低周波ノイズ		高周波ノイズ
		DC ~ 100Hz	DC ~ 10kHz	DC ~ 20MHz
5V	—	200μV	400μV	10mV
50V	—	300μV	1mV	10mV
250V	—	500μV	5mV	10mV

電流発生:				
レンジ	負荷抵抗	低周波ノイズ		高周波ノイズ
		DC ~ 100Hz	DC ~ 10kHz	DC ~ 20MHz
3μA	10kΩ	10nA	60nA	800nA
30μA	10kΩ	10nA	60nA	800nA
300μA	10kΩ	50nA	150nA	800nA
3mA	1kΩ	500nA	2μA	10μA
30mA	1kΩ	4μA	10μA	20μA
300mA	1kΩ	40μA	60μA	100μA

切り換えノイズ:

	代表値 [p-p]	負荷抵抗
出力オン/オフノイズ	電圧発生	1V
	電流発生	1V
レンジ切り換えノイズ	電圧発生	100mV
	電圧リミッタ	100mV ^{*3}
	電圧測定	100mV ^{*3}
	電流発生	100digits+100mV ^{*4}
	電流測定	
電流リミッタ		
電源オフノイズ	1V	100kΩ のとき

*3: リミッタ動作していない時。リミッタ動作中は電流発生レンジ切替ノイズと同じになる。

*4: digits は、電流発生 4 桁半の digit 値。

セットリング・タイム: 最終値の±0.1%に入るまでの時間
ただし、純抵抗負荷、負荷容量2.5pF以下、コンプライアンス設定はフルスケールにおいて
電圧発生: 250Vレンジは出力電流がリミッタ設定値の20%以下となる負荷において(フル負荷では、FAST:600μs、SLOW:2.5ms)

(代表値)	発生レンジ	リミッタレンジ	出力レスポンス	
			FAST	SLOW
電圧発生	5V	3mA ~ 300mA	300μs	2.2ms
	50V			
	250V			
電流発生 出力電圧: 5V	3mA	250V	120μs	
	30mA			
	300mA			
電流発生 出力電圧: 250V	3mA	250V	800μs	4.5ms
	30mA			
	300mA			

オーバーシュート: ±5%以下 純抵抗負荷、標準ケーブル端において(3μA、30μA、300μAレンジ除く)

ラインレギュレーション: ±0.003% of range 以下

ロードレギュレーション: 電圧発生: ±0.003% of range 以下(4Wire 接続時、最大負荷において)

電流発生: 総合精度のCMV項(A×Vo/1V)による

出力抵抗: 4Wire 接続時 ただし、出力ケーブルは含まない。

最大負荷容量: 電圧発生、または電圧リミッタ動作状態において発振しない最大負荷容量。

出力抵抗 (Ω)			最大負荷容量
電流レンジ	電圧発生	電流発生	
3μA	3Ω 以下	10GΩ 以上	1μF
30μA	500mΩ 以上	1000MΩ 以上	1μF
300μA	100mΩ 以下	1000MΩ 以上	1μF
3mA	10mΩ 以下	100MΩ 以上	100μF
30mA	10mΩ 以下	10MΩ 以上	100μF
300mA	10mΩ 以下	1MΩ 以上	2000μF

標準付属ケーブル 抵抗: 100mΩ 以下

最大誘導負荷: 電流発生、または電流リミッタ動作状態において発振しない最大誘導負荷。

電流発生レンジ/ 電流リミッタ・レンジ	レスポンス	3μA、30μA	300μA	3mA~300mA
		最大誘導負荷	FAST	100μH
	SLOW	500μH	1mH	

実効CMRR: 不平衡インピーダンス1kΩにおいて

DCおよびAC50/60Hz ± 0.08%において

	積分時間	
	100μs ~ 10ms	1PLC ~ 200ms
電圧発生 / 電流測定	35dB	95dB
電流発生 / 電圧測定	35dB	95dB

NMRR: AC50/60Hz ± 0.08%において

	積分時間	
	100μs ~ 10ms	1PLC ~ 200ms
電圧発生 / 電流測定	0dB	60dB

発生・測定機能

直流発生・測定: 直流電圧・電流の発生・測定
パルス発生・測定: パルス電圧・電流の発生・測定
(ただし、パルス発生時の測定オートレンジは不可)
直流掃引発生・測定: リニア、ツースロー・リニア、ランダム、フィクスト・レベルによる発生・測定
パルス掃引発生・測定: リニア、ツースロー・リニア、ランダム、フィクスト・レベルによる発生・測定
(ただし、パルス発生時の測定オートレンジは不可)
積分時間: 100μs, 500μs, 1ms, 5ms, 10ms, 1PLC, 100ms, 200ms, S/H の9種類
S/H: サンプル・ホールド(積分時間は100μs)による測定
(パルス発生時またはパルス掃引発生時のみ有効)
(PLC: PowerLineCycle 50Hz: 20ms 60Hz: 16.66ms)

掃引モード: リバースON(往復) / OFF(片道)
掃引リピート回数: 1~1000回、無限
掃引最大ステップ数: 8000ステップ
ランダム掃引最大メモリ: 8000データ
測定データメモリ: 8000データ
測定オートレンジ: VSIM、ISVMのときのみ有効
測定ファンクション連動: 測定ファンクションを発生ファンクションと連動
(VSIM⇔ISVM)
ON/OFF可能
リミッタ: HIリミッタとLOリミッタで、個別に設定可能
(ただし、電流リミッタの場合、同極性のリミッタ設定は不可)
演算機能: NULL演算
コンペア演算(HI/GO/LO)
スケーリング演算
MAX/MIN/AVE/TOTAL演算
トリガ方式: 自動トリガ、外部トリガ
出力端子: フロント; セーフティソケット
HI OUTPUT, HI SENSE, LO OUTPUT, LO SENSE
端子間最大印加電圧: +250V/-15V peak MAX(HI-LO間)
2V peak MAX(OUTPUT-SENSE間)
250V MAX(LO-筐体間)

最大リモートセンシング電圧: ±1V MAX HI OUTPUT-HI SENSE間、LO OUTPUT-LO SENSE間
(HI SENSE - LO SENSE間の電圧が最大出力電圧の範囲内であること)
電圧測定入力抵抗: 10GΩ以上
電圧測定入力電流: ±100pA 以下

インタフェース機能

GPIOインタフェース: (6247Gのみ)
IEEE-488.2-1987 準拠
インタフェース機能: SH1、AH1、T5、L4、SR1、RL1、PP0、DC1、DT1、C0、E2
コネクタ: アンフェノール 24pin
RS-232インタフェース: (6247Cのみ)
EIA232C準拠(RS-232)
ボーレート: 19200, 9600, 4800, 2400, 1200, 600, 300
パリティ: 偶数(EVEN)、奇数(ODD)、なし
データビット数: 7ビット、8ビット
ストップビット数: 1ビット、2ビット
コネクタ: Dsub 9ピン
USBインタフェース: USB 2.0 フルスピード 準拠
コネクタ: タイプB
単線信号: TRIGGER IN
INTERLOCK、OPERATE IN/OUT
COMPLETE OUT、SYNC OUT
コネクタ: BNC

設定時間

最小パルス幅： 50 μ s
 最小ステップ(繰り返し)時間：
 発生/測定レンジ固定、積分時間 100 μ s、メジャー/ソース・ディレイ時間最小、演算OFF、電圧/電流測定において

測定	メモリ・モード	最小ステップ時間
OFF	—	0.5ms
ON	BURST	2ms
	NORMAL	10ms
	OFF	

ソース・ディレイ時間：

設定範囲	分解能 ^{※5}	設定精度
0.030ms~60.000ms	1 μ s	± (0.1% + 10 μ s)
60.01ms~600.00ms	10 μ s	
600.1ms~6000.0ms	100 μ s	
6001ms~59998 ms	1ms	

ピリオド(パルス周期)：

設定範囲	分解能 ^{※5}	設定精度
0.500ms~60.000ms	1 μ s	± (0.1% + 10 μ s)
60.01ms~600.00ms	10 μ s	
600.1ms~6000.0ms	100 μ s	
6001ms~60000 ms	1ms	

パルス幅：

設定範囲	分解能 ^{※5}	設定精度
0.050ms ~ 60.000ms	1 μ s	± (0.1% + 10 μ s)
60.01ms ~ 600.00ms	10 μ s	
600.1ms ~ 6000.0ms	100 μ s	
6001ms ~ 59998 ms	1ms	

メジャー・ディレイ時間：

設定範囲	分解能 ^{※5}	設定精度
0.050ms ~ 60.000ms	1 μ s	± (0.1% + 10 μ s)
60.01ms ~ 600.00ms	10 μ s	
600.1ms ~ 6000.0ms	100 μ s	
6001 ms ~ 59998 ms	1ms	

※5 設定分解能は、ピリオド時間の分解能で決定される。

ホールド時間：

設定範囲	分解能	設定精度
1ms ~ 60000 ms	1ms	± (2% + 3ms)

オートレンジ・ディレイ時間：

設定範囲	分解能	設定精度
0ms ~ 5000 ms	1ms	± (2% + 3ms)

一般仕様

使用環境範囲： 温度 0°C~+50°C 湿度 85%RH以下、結露のないこと
 保存環境範囲： 温度 -25°C~+70°C 湿度 85%RH以下、結露のないこと
 ウォームアップ時間： 60分以上
 表示： 16セグメント×12桁 蛍光表示管
 電源： AC電源 100V/120V/220V/240V(ユーザにて切り換え可能)

オプションNO	標準	OPT. 32	OPT. 42	OPT. 44
電源電圧	100V	120V	220V	240V

注文時指定： ユーザにて電源電圧を変更する場合は、適合ケーブルと適合ヒューズを確かめてご使用ください。

電源周波数： 50Hz/60Hz
 消費電力： 160VA以下
 外形寸法： 約212(幅)×88(高)×450(奥行)mm
 質量： 7.3kg以下
 安全性： IEC61010-1 Ed.3準拠
 EMI： EN61326-1 classA準拠

標準付属品

型名	名称	数量
A01402	電源ケーブル (JIS 2m)	1
A01044	入出力ケーブル (赤黒セーフティ・ケーブル 1m)	1
A08532	ワニ口クリップ・アダプタ (赤黒セット)	1
A08531	バナナチップ・アダプタ (赤黒セット)	1

アクセサリ(別売)

型名	名称	価格
12701A	テスト・フィクスタ	お問い合わせ させていただきます。
A01041	入力ケーブル (1m)	
A01044	入出力ケーブル (赤黒セーフティ・ケーブル 1m)	
A08532	ワニ口クリップ・アダプタ (赤黒セット)	
A08531	バナナチップ・アダプタ (赤黒セット)	
A01047-01	入出力ケーブル (バナナ-バナナ 4線シールド 0.5m)	
A01047-02	入出力ケーブル (バナナ-バナナ 4線シールド 1m)	
A01047-03	入出力ケーブル (バナナ-バナナ 4線シールド 1.5m)	
A01047-04	入出力ケーブル (バナナ-バナナ 4線シールド 2m)	
A01036-1500	BNC - BNC ケーブル (1.5m)	
A02263	ラックマウント・セット (JIS 2U ハーフ)	
A02264	ラックマウント・セット (JIS 2U ハーフツイン)	
A02463	ラックマウント・セット (EIA 2U ハーフ)	
A02464	ラックマウント・セット (EIA 2U ハーフツイン)	
A02039	パネルマウント・セット (2U ハーフ)	
A02040	パネルマウント・セット (2U ハーフツイン)	

注) 本製品をラックマウントする際は、ご使用になるラックに合せて棚等を設ける必要があります。

メーカー希望小売価格

名称	型名	価格
直流電圧・電流源/モニタ	6247C (RS232、USB付き)	¥550,000
	6247G (GPIB、USB付き)	¥550,000

- 表示価格に消費税は含まれていません。消費税相当額については別途申し受けます。
- 本製品を正しくご利用いただくため、お使いになる前に必ず取扱説明書をお読みください。
- ユーザ各位のご要望、当社の品質管理の一層の高度化などにもとまって、おことわりなしに仕様の一部を変更させていただくことがあります。



株式会社 エーディーシー

お問い合わせはコールセンターへ 0120-041-486

受付時間： 9:00~12:00, 13:00~17:00 (土・日、祝日を除く)