



GPIB
 USB
 LAN

システム・ユース型とベンチトップ型の
2タイプを用意

- 発生・測定範囲
電圧：0～±10 V、電流：0～±500 mA
- 最大電力 5 W / 1チャンネル
(但し、4チャンネルで最大電流は±1 Aまで)
- 基本確度：±0.02 %、最小測定分解能：10μV / 10 pA
- 最小パルス幅：50μs の高速パルス発生
- シンク可能なバイポーラ出力
- チャンネル間や複数台との同期運転機能
(同期チャンネルの選択可能)
- 表示なしのシステム・ユース用 6540 と
カラーLCD 搭載のベンチトップ用 6541 の2タイプを用意

4チャンネル計測電源



6541 ベンチトップ型

6540 システム・ユース型

4チャンネルの信号を同期して発生および測定が可能

6540/6541は、従来の当社小型計測器と同じ212mmの幅の中に4チャンネルの電圧／電流発生・測定機能を搭載した計測電源です。

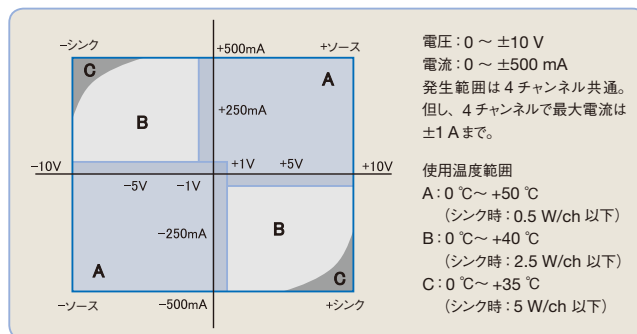
6540は、表示などを付けず組み込みに特化したシステム・ユース型で生産ラインや試験・検査ラインに最適です。6541は、表示部や操作パネルが付いたベンチトップ型で研究、開発用として視認性や操作性を重視して開発されています。6540/6541はエーディーシーの計測電源の特長である低ノイズを生かしながら多チャンネル化を実現。さらに、デバイスへの電源供給と同時に負荷としても使用でき、最小幅50 μ sのパルス発生、スイープ動作、チャンネル間および複数台の同期動作など、正確な測定と測定タクトの向上に貢献できる機能を備えています。

また、可変積分方式のAD変換器、ピーク検出器、10pA電流測定分解能などの機能によって、周期的に変化する携帯機器用電子デバイスなどの消費電流やリーク電流を正確に測定することが可能です。両機種にUSB I/F、機器（チャンネル）間の同期が可能な外部単線信号が標準装備されています。

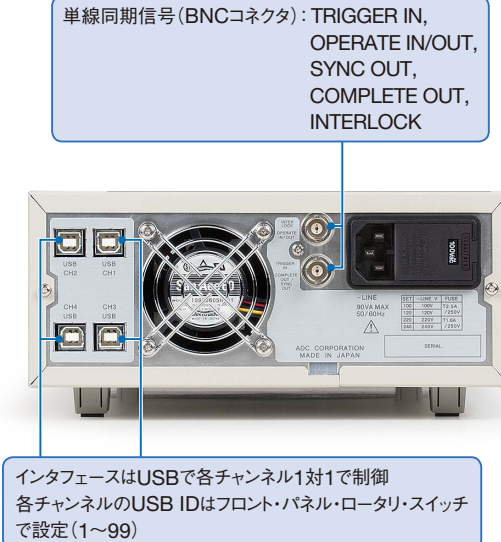
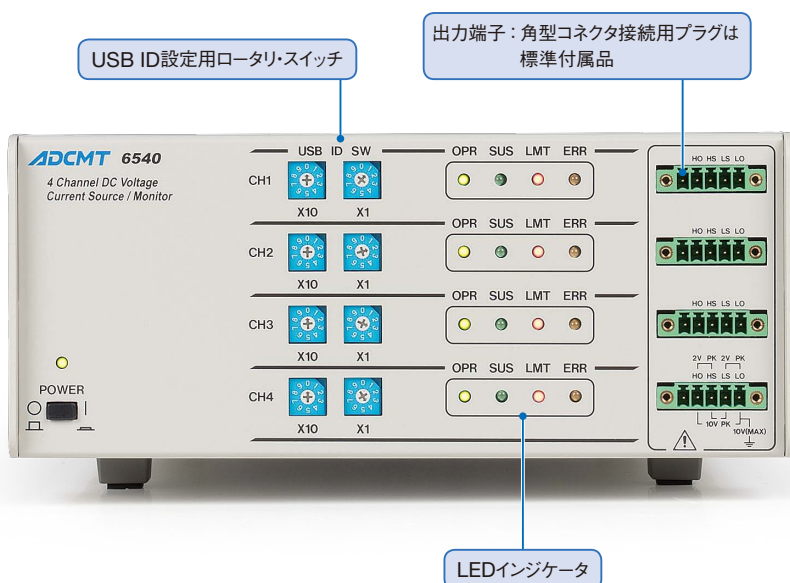
また、6541はインタフェース・オプションとして GPIB と LAN が選択可能です。

製品名	6540	6541
チャンネル数	4	
出力方式	バイポーラ	
最大出力	± 10 V / ± 500 mA (4ch 合計 1 A まで)	
電圧測定範囲	10 μ V ~ 10.0999 V	
電圧測定精度 (代表値)	± 0.02 %	
電流測定範囲	10 pA ~ 500.999 mA	
電流測定精度 (代表値)	± 0.03 %	
出力ノイズ (20 MHz 以下)	4 mVp-p	
最小パルス幅	50 μ s	
ディスプレイ	なし (LED 表示のみ)	4.3 インチカラー液晶
インタフェース	USB 各 ch 独立 計 4 個	USB (ch 共通 計 1 個) GPIB (オプション) LAN (オプション)
価格	¥700,000	¥850,000

出力範囲

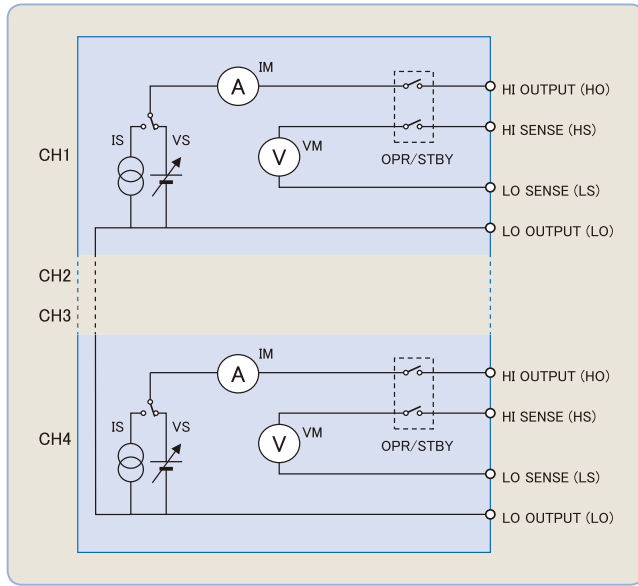


6540 システム・ユース型



発生・測定機能

発生、測定のパラメータ指定により、電圧発生 (VS) / 電流発生 (IS)、電圧測定 (VM) / 電流測定 (IM) / 抵抗測定 (RM) が選択可能です。また、LO 端子は内部で接続されています。



電圧・電流発生モード

電圧・電流発生モードは、DC、パルス、DC スイープ、パルス・スイープの 4 種類を持っており、さらにスイープにはフィクスト、リニア、ランダム (ユーザー・プログラミングでの任意発生)、2 スロープ・リニア (ステップ間隔が途中で切替えられるリニア・スイープ) の 4 種類のスイープ・タイプがあります。

最小パルス発生は、パルス幅 50 μ s

最小周期は 500 μ s、測定なしの場合は 100 μ s

	DC	PULSE
連続スポット		
フィクスト・スイープ		
リニア・スイープ		
ランダム・スイープ		
2スロープ・リニア・スイープ		

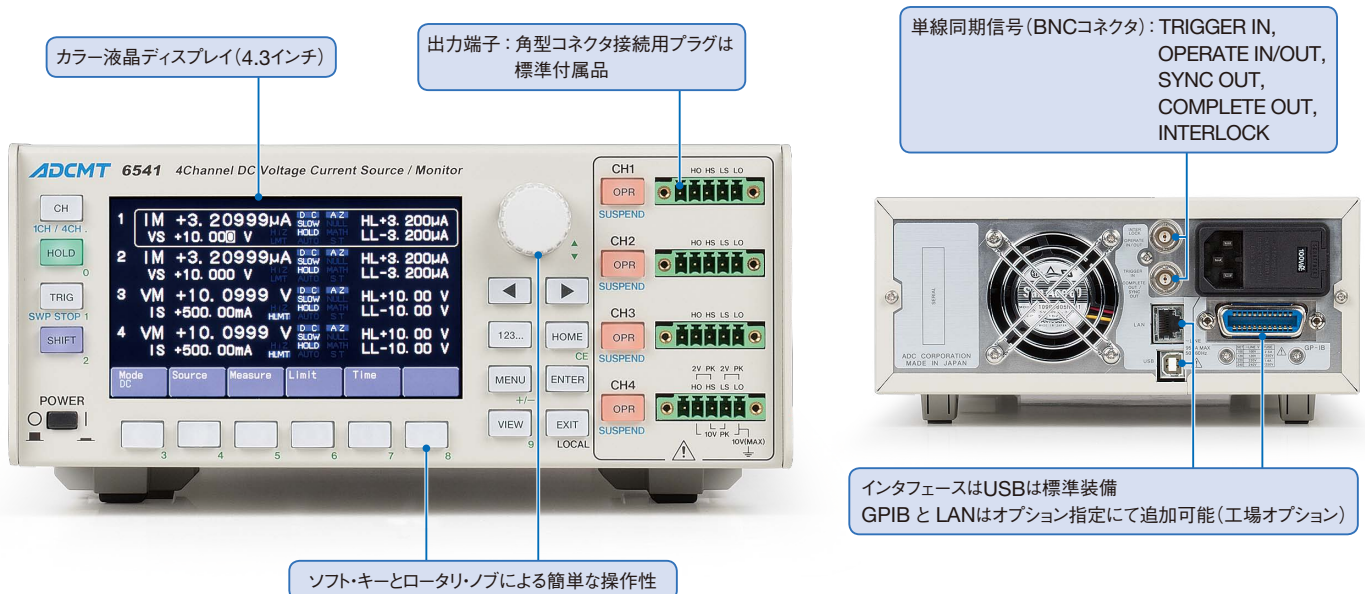
HI/LOリミット個別設定機能

電圧・電流発生では、HI/LO のリミット設定は極めて大切です。電流発生時のリミット (コンプライアンス) 電圧は、必ず外部から印加される電圧以上でなければなりません。リミット電圧以上の電圧が外部から印加された場合はオーバーロードが検出され、スタンバイ状態になります。リミット設定値がプラスマイナス同一値の場合、コンデンサなどに定電流で充電した後放電させる時、リミット電圧を絞るとオーバー

ドになります。また、逆極性で放電させるとマイナス電圧まで放電してしまいます。

6540/6541 は、HI/LO リミットが個別に設定可能であり、しかも電圧リミットは HI/LO 同一極性が可能です。これにより、コンデンサの充放電、特にバッテリーの過放電を防止することが可能です。また、LD など定電流で使用し、逆電圧印加を嫌うデバイスの評価にも最適です。

6541 ベンチトップ型



サスペンド機能

6540/6541 は、出力 OFF 状態を STBY (出力リレー OFF)、HiZ (出力リレー ON、高抵抗状態)、LoZ (出力リレー ON、低抵抗状態) の 3 つの状態から選択することができます。これにより、不要なリレーの ON/OFF が省略できます。

この機能により、従来問題となっていたリレー動作時間によるスループット低下を改善し、リレー寿命を飛躍的に延ばすことにより、製品の信頼性を向上させます。

さらに、サスペンド電圧 (HiZ、LoZ 状態での電圧) 設定が可能ですから、バッテリーなど電圧出力デバイスの接続時に発生する、過渡的な電流吸い込みを防止することができます。

出力OFF時の状態	出力リレー	出力状態	電流リミットの設定値
LoZ	ON	Vsus, 低抵抗	VS時: 設定電流リミット (IL) IS時: 設定電流レンジの 30 digits (3 μ Aレンジは100 digits)
HiZ	ON	Vsus, 高抵抗	100 nA
STBY	OFF	オープン	—

Vsus: サスペンド設定電圧 (初期値: 0 V)

6540の標準コントロール・ソフトウェア

6540 は、システム・ユース型のため操作パネルはありませんが、外部のパソコンから USB で操作できるようにコントロール・プログラムを標準で装備しています。

このソフトウェアで、発生や測定、リミットなど、基本的な操作が可能です。



表示画面

6541 は 4.3 インチカラー液晶ディスプレイを採用しております。

1 チャンネル表示と 4 チャンネル表示の 2 種類のホーム画面、各種キーとソフト・キー、ロータリ・ノブで各チャンネルを簡単に設定できます。

【1チャンネル表示画面】



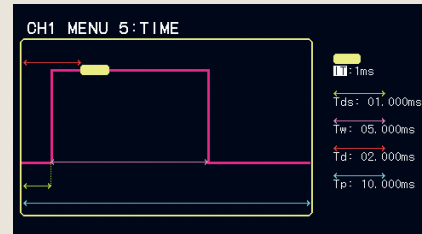
1チャンネル表示画面では、発生電圧/電流と測定電圧/電流/抵抗、リミット電圧/電流の表示に加え、発生レンジや周期、積分時間など各種情報が一目でわかる表示になります。

【4チャンネル表示画面】



4チャンネル表示画面では、全てのチャンネルの発生電圧/電流と測定電圧/電流/抵抗、リミット電圧/電流が確認できます。

【時間設定画面】



パルスやスイープ測定では測定の時間設定が非常に重要です。

6541 では時間設定画面を設けましたので、当社従来機種より簡単に感覚的な操作で設定できます。

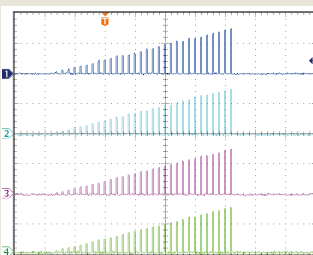
同期発生・測定

6540/6541 の同期運転は、DC 発生モードでは測定の同期、パルス発生モードとスイープ発生モードでは発生および測定の同期が可能です。

4チャンネルが同じ波形だけではなく、それぞれ異なる波形の発生と測

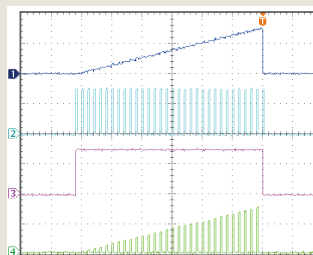
定も可能です。マスタ・チャンネル、スレーブ・チャンネルは任意のチャンネルを選択できます。

【設定例 1】



マスタ: ch1 (パルス・リニア・スイープ)
スレーブ: ch2 (パルス・リニア・スイープ)
スレーブ: ch3 (パルス・リニア・スイープ)
スレーブ: ch4 (パルス・リニア・スイープ)

【設定例 2】

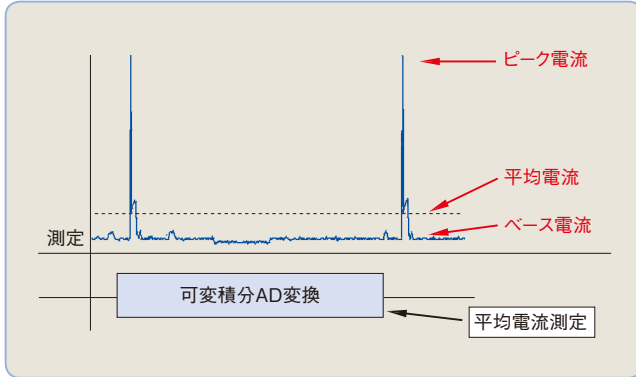


マスタ: ch4 (パルス・リニア・スイープ)
スレーブ: ch1 (DC リニア・スイープ)
スレーブ: ch2 (パルス)
スレーブ: ch3 (フィクスト・スイープ)

携帯やスマホのピーク電流測定や平均電流測定に

携帯電話の待ち受け電流は一定周期の待ち受け時間ごとにピーク電流が流れ、それ以外の区間は一定のベース電流が流れています。正確な平均電流を測定するためには、この待ち受け時間の正確な平均値測定が必要です。

6540/6541はピーク・ホールド測定により、ピーク電流値の測定や可変積分機能により待ち受け時間の正確な電流の平均値を測定できます。

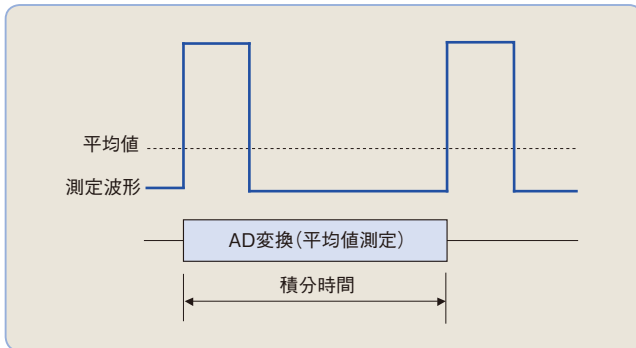


平均電流測定に【可変積分機能】

6540/6541では、100 μ s ~ 740 msまで任意の積分時間を設定することができます。

そのため、携帯電話やLCDなどの平均消費電流を簡単に測定することが可能です。

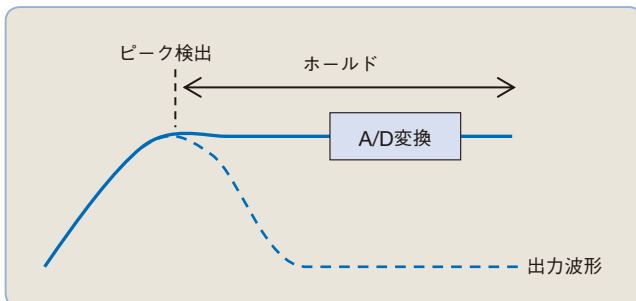
AD変換器自体の積分時間を任意に設定でき、アナログ量で積分するため、デジタル方式と違い積分時間中の波抜けが起こらず正確な平均値が測定できます。



ピーク電流測定に【ピーク・ホールド測定機能】

パルス発生時にはピーク・ホールド測定が可能です。

ピーク・ホールド測定は、1パルス中の最大値を検出し、測定することができます。(検出周波数は20 kHzまで) 積分時間は1 ms、実行可能な最大周期は600 msになります。

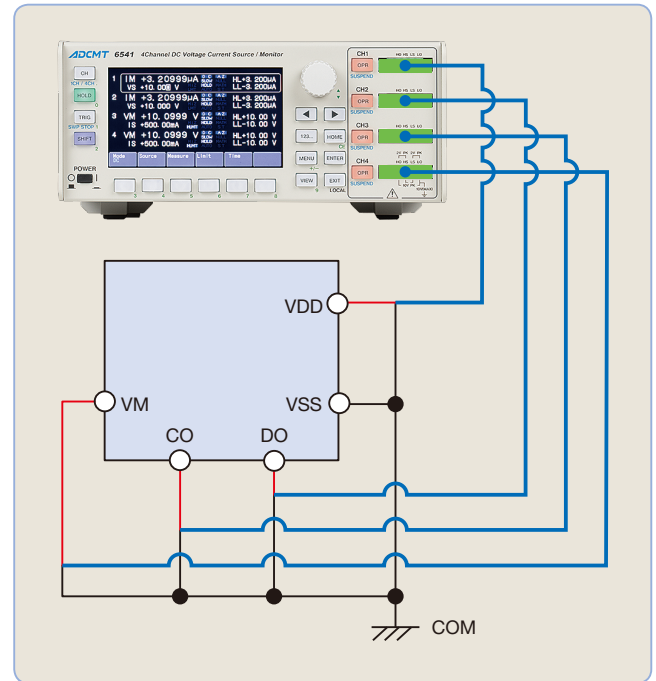


バッテリー・マネジメントICの評価に

バッテリー・マネジメントICなど、各種IC評価用の定電圧源、定電流源、電圧測定、電流測定として使用可能です。

VDD, VMを変化させた時のDO, COの動きと各端子の印加電圧に対する電流を測定します。

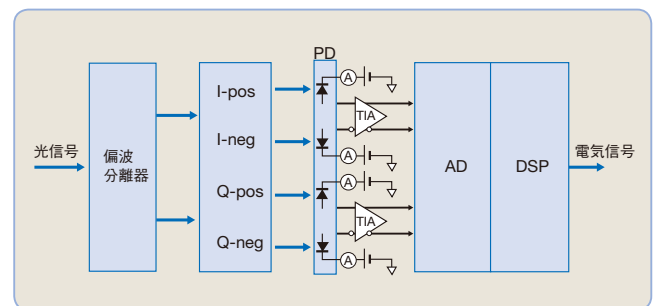
- 電圧印加：-10 V ~ +10 V
- 電圧測定分解能：100 μ V (10 Vレンジ)
- 電流測定分解能：10 pA (3 μ Aレンジ)



通信用LD、PDのバイアス源として

デジタル・コヒーレント通信用受信機に使用されるフォト・ディテクタ(PD)のバイアス用電源として使用可能です。

- 電圧出力ノイズ 4 mVp-p (3 Vレンジ, DC~20 MHz)
5 mVp-p (10 Vレンジ, DC~20 MHz)
- 電流測定分解能 100 nA (30 mAレンジ)
1 μ A (500 mAレンジ)



性能諸元

全ての精度は温度 23±5 °C、湿度 85 % RH 以下において 1 年間保証。

発生・測定 (6540/6541 共通)

●電圧発生 / 測定範囲

レンジ	発生範囲	設定分解能	測定範囲	測定分解能
3 V	0~±3.2000 V	100 μ V	0~±3.20999 V	10 μ V
10 V	0~±10.000 V	1 mV	0~±10.0999 V	100 μ V

●電流発生 / 測定範囲

レンジ	発生範囲	設定分解能	測定範囲	測定分解能
3 μ A	0~±3.2000 μ A	100 pA	0~±3.20999 μ A	10 pA
30 μ A	0~±32.000 μ A	1 nA	0~±32.0999 μ A	100 pA
300 μ A	0~±320.00 μ A	10 nA	0~±320.999 μ A	1 nA
3 mA	0~±3.2000 mA	100 nA	0~±3.20999 mA	10 nA
30 mA	0~±32.000 mA	1 μ A	0~±32.0999 mA	100 nA
300 mA	0~±320.00 mA	10 μ A	0~±320.999 mA	1 μ A
500 mA	0~±500.00 mA	20 μ A	0~±500.999 mA	1 μ A

ただし、4 チャンネルの電流出力合計が 1 A まで

●抵抗測定範囲

レンジ	測定範囲	測定分解能
電圧レンジ/電流レンジの演算にて決定	0 Ω ~5 G Ω	最小 20 μ Ω

●電圧リミット (コンプライアンス) 範囲

最大設定範囲	設定分解能 ^{*1)}
0 V~3.200 V	1 mV
3.201 V~10.00 V	10 mV

●電流リミット (コンプライアンス) 範囲

設定範囲	設定分解能 ^{*1)}
0.010 μ A~3.200 μ A	1 nA
3.201 μ A~32.00 μ A	10 nA
32.01 μ A~320.0 μ A	100 nA
320.1 μ A~3.200 mA	1 μ A
3.201 mA~32.00 mA	10 μ A
32.01 mA~320.0 mA	100 μ A
320.1 mA~500.0 mA	100 μ A

*1: ただし、(Hi側リミット値 - Lo側リミット値) \geq 60 digits (3 μ A レンジは 200 digits)

●総合精度: 校正精度、1日の安定度、温度係数、直線性を含む 電圧発生

レンジ	総合精度		温度係数	
	\pm (% of setting + V)		\pm (ppm of setting + V) / °C	
3 V	0.02 + 350 μ V	0.0075 + 100 μ V	15 + 30 μ V	
10 V	0.023 + 3 mV	0.0075 + 1 mV	15 + 300 μ V	

電圧リミット

レンジ	総合精度		温度係数	
	\pm (% of setting + V)		\pm (ppm of setting + V) / °C	
3 V	0.025 + 1.5 mV	0.008 + 150 μ V	15 + 70 μ V	
10 V	0.04 + 15 mV	0.01 + 1.5 mV	25 + 700 μ V	

電圧リミット追加誤差: Hiリミットを「-」値、Loリミットを「+」値に設定した場合、0.1% of settingの誤差が加算される。

電流発生

レンジ	総合精度		温度係数	
	\pm (% of setting + A + A \times Vo / 1V)		\pm (ppm of setting + A + A \times Vo / 1V) / °C	
3 μ A	0.03 + 6 nA + 20 pA	0.009 + 3 nA + 4 pA	20 + 600 pA + 0.6 pA	
30 μ A	0.03 + 9 nA + 200 pA	0.009 + 5 nA + 40 pA	20 + 1 nA + 6 pA	
300 μ A	0.03 + 60 nA + 2 nA	0.009 + 20 nA + 400 pA	20 + 5 nA + 60 pA	
3 mA	0.03 + 600 nA + 20 nA	0.009 + 200 nA + 4 nA	20 + 50 nA + 600 pA	
30 mA	0.03 + 6 μ A + 200 nA	0.009 + 2 μ A + 40 nA	20 + 500 nA + 6 nA	
300 mA	0.045 + 60 μ A + 2 μ A	0.01 + 20 μ A + 400 nA	20 + 5 μ A + 70 nA	
500 mA	0.05 + 100 μ A + 4 μ A	0.017 + 40 μ A + 700 nA	20 + 10 μ A + 150 nA	

電流リミット

レンジ	総合精度		温度係数	
	\pm (% of setting + A + A \times Vo / 1V)		\pm (ppm of setting + A + A \times Vo / 1V) / °C	
3 μ A	0.04 + 7 nA + 20 pA	0.009 + 4 nA + 4 pA	20 + 800 pA + 0.6 pA	
30 μ A	0.04 + 20 nA + 200 pA	0.009 + 5 nA + 40 pA	20 + 1.5 nA + 6 pA	
300 μ A	0.04 + 200 nA + 2 nA	0.009 + 30 nA + 400 pA	20 + 10 nA + 60 pA	
3 mA	0.04 + 2 μ A + 20 nA	0.009 + 300 nA + 4 nA	20 + 100 nA + 600 pA	
30 mA	0.04 + 20 μ A + 200 nA	0.009 + 3 μ A + 40 nA	20 + 1 μ A + 6 nA	
300 mA	0.055 + 200 μ A + 2 μ A	0.01 + 35 μ A + 400 nA	20 + 10 μ A + 70 nA	
500 mA	0.055 + 350 μ A + 4 μ A	0.017 + 60 μ A + 700 nA	30 + 20 μ A + 150 nA	

Vo: 追従電圧 (-10 V ~ +10 V)

電圧測定 (オート・ゼロ ON、積分時間 1 PLC~200 ms)

レンジ	総合精度		温度係数	
	\pm (% of reading + V)		\pm (ppm of reading + V) / °C	
3 V	0.02 + 120 μ V	0.0055 + 50 μ V	10 + 15 μ V	
10 V	0.02 + 1.2 mV	0.006 + 400 μ V	10 + 150 μ V	

電流測定 (オート・ゼロ ON、積分時間 1 PLC~200 ms)

レンジ	総合精度		温度係数	
	\pm (% of reading + A + A \times Vo / 1V)		\pm (ppm of reading + A + A \times Vo / 1V) / °C	
3 μ A	0.03 + 5.5 nA + 20 pA	0.007 + 2.8 nA + 4 pA	15 + 550 pA + 0.6 pA	
30 μ A	0.03 + 8 nA + 200 pA	0.007 + 4 nA + 40 pA	15 + 1 nA + 6 pA	
300 μ A	0.03 + 40 nA + 2 nA	0.007 + 15 nA + 400 pA	15 + 4 nA + 60 pA	
3 mA	0.03 + 400 nA + 20 nA	0.008 + 150 nA + 4 nA	15 + 40 nA + 600 pA	
30 mA	0.03 + 4 μ A + 200 nA	0.008 + 1.5 μ A + 40 nA	15 + 400 nA + 6 nA	
300 mA	0.045 + 40 μ A + 2 μ A	0.009 + 20 μ A + 400 nA	15 + 4 μ A + 70 nA	
500 mA	0.05 + 75 μ A + 4 μ A	0.016 + 35 μ A + 700 nA	20 + 8 μ A + 150 nA	

抵抗測定 (オート・ゼロ ON、積分時間 1 PLC~200 ms)

発生条件	総合精度	
	\pm (% of reading) (digits + digits + digits)	
電圧発生時	reading項: (電圧発生のsetting項 + 電流測定のreading項) フルスケール項: (電圧発生のフルスケール項digit値 + 電流測定のフルスケール項digit値 + CMV項digit値) ^{*2}	
電流発生時	reading項: (電流発生のsetting項 + 電圧測定のreading項) フルスケール項: (電流発生のフルスケール項digit値 + 電圧測定のフルスケール項digit値 + CMV項digit値) ^{*2}	

Vo: 追従電圧 (-10 V ~ +10 V)

*2: CMV 項 = (A \times Vo / 1 V) ... 「発生または測定電流」 \times 「発生または測定電圧」/ 1 V の digit 値

積分時間 10 ms ~ 100 μ s および P/H の測定の精度、1日の安定度は、下記のフルスケール項誤差が加算される。

測定レンジ	積分時間 単位: digits (5 $\frac{1}{2}$ 桁表示において)					
	10 ms	5 ms	1 ms	500 μ s	100 μ s	P/H
電圧測定	3 V	5	15	20	30	35
	10 V	5	15	20	30	35
電流測定	3 μ A	600	1000	1500	2000	2000
	30 μ A	200	300	300	300	500
	300 μ A	40	50	60	80	200
	3 mA	40	50	60	80	200
	30 mA	40	50	60	60	200
	500 mA	40	50	60	60	200

P/H: Peak Hold (積分時間 1 ms) による測定

- 発生リアリティ: \pm 3 digits 以下
- 最大出力電流: 0 ~ \pm 10 V まで; \pm 500 mA
- 最大追従電圧: \pm 500 mA まで; 0 ~ \pm 10 V
- 機器最大出力電流: 4 チャンネルの電流出力合計が 1 A まで

- 出力ノイズ: 電圧発生は無負荷、および最大負荷以内において [Vp-p]
電流発生は下記の負荷抵抗において [Ap-p]

電圧発生

レンジ	負荷抵抗	低周波ノイズ		高周波ノイズ
		DC~100 Hz	DC~10 kHz	DC~20 MHz
3 V	—	80 μ V	300 μ V	4 mV
10 V	—	500 μ V	2 mV	5 mV

電流発生

レンジ	負荷抵抗	低周波ノイズ		高周波ノイズ
		DC~100 Hz	DC~10 kHz	DC~20 MHz
3 μ A	10 k Ω	10 nA	60 nA	500 nA
30 μ A	10 k Ω	10 nA	60 nA	500 nA
300 μ A	10 k Ω	30 nA	150 nA	600 nA
3 mA	1 k Ω	200 nA	2 μ A	6 μ A
30 mA	1 k Ω	2 μ A	15 μ A	20 μ A
300 mA	1 k Ω	20 μ A	100 μ A	150 μ A
500 mA	1 k Ω	20 μ A	100 μ A	150 μ A

切り換えノイズ

		代表値 [p-p]	負荷抵抗
出力オン/オフノイズ	電圧発生	600 mV	100 kΩのとき
	電流発生	600 mV	100 kΩのとき
レンジ切り換えノイズ	電圧発生	50 mV	—
	電流発生	FAST: 150 digits+50 mV ^{※3} SLOW: 450 digits+50 mV ^{※3}	—
	電圧測定/リミット	50 mV ^{※4}	—
	電流測定/リミット	50 mV ^{※4}	—
レスポンス切換えノイズ	—	80 mV	—
電源オフノイズ	—	600 mV	100 kΩのとき

※3: digitsは、電流発生4桁半のdigit値。500 mAレンジの時は2倍となる
 ※4: リミット動作していない時。リミット動作中は電流発生レンジ切換ノイズと同じになる。

- セッティング・タイム: セロからフルスケールまで出力を変化させたとき、最終値の±0.1%に入るまでの時間。
 設定条件: 発生値、リミット値は、フルスケール設定
 負荷条件: 純抵抗負荷、負荷容量200 pF以下

	発生レンジ	リミットレンジ	セッティング・タイム	
			出力レスポンス	
			FAST	SLOW
電圧発生 (出力電流: 500 mA)	3 V	500 mA	80 μs以下	400 μs以下
	10 V		200 μs以下	1 ms以下
電流発生 (出力電圧: 10 V)	3 μA	10 V	20 ms以下	20 ms以下
	30 μA		2 ms以下	3 ms以下
	300 μA		400 μs以下	1.5 ms以下
	3 mA			
	30 mA			
	300 mA	500 μs以下	2 ms以下	
500 mA				

(代表値)	発生レンジ	リミットレンジ	セッティング・タイム	
			出力レスポンス	
			FAST	SLOW
電圧発生 (出力電流: フルスケールの 20%以下となる 負荷において)	3 V	3 mA ~ 300 mA	45 μs以下	300 μs以下
	10 V		100 μs以下	600 μs以下
電流発生 (出力電圧: 1 Vとなる 負荷において)	3 mA	3 V	50 μs以下	200 μs以下
	30 mA			
	300 mA			
	500 mA			

- オーバershoot: ±0.1%以下 純抵抗負荷において
(3 μA, 30 μA, 300 μAレンジ除く)
- ラインレギュレーション: ±0.003% of range 以下
- ロードレギュレーション: 電圧発生: ±0.003% of range 以下
(最大負荷において)
電流発生: 総合精度のCMV項 (A×Vo/1 V)による
- 出力抵抗: 出力ケーブルは含まない
- 最大負荷容量: 電圧発生、または電圧リミット動作状態において発振しない最大負荷容量

電流レンジ	出力抵抗(Ω)		最大負荷容量
	電圧発生	電流発生	
3 μA	3 Ω以下	10 GΩ以上	1 μF
30 μA	500 mΩ以下	1000 MΩ以上	1 μF
300 μA	100 mΩ以下	1000 MΩ以上	1 μF
3 mA	10 mΩ以下	100 MΩ以上	100 μF
30 mA	10 mΩ以下	10 MΩ以上	100 μF
300 mA	10 mΩ以下	1 MΩ以上	2000 μF
500 mA	10 mΩ以下	1 MΩ以上	2000 μF

- 最大誘導負荷: 電流発生、または電流リミット動作状態において発振しない最大誘導負荷

電流発生レンジ/電流リミットレンジ	出力抵抗(Ω)		
	3 μA, 30 μA	300 μA	3 mA~500 mA
最大誘導負荷	FAST	100 μH	200 μH
	SLOW	500 μH	1 mH

- 実効 CMRR: 不平衡インピーダンス 1 kΩにおいて
DC および AC50/60 Hz ± 0.08% において

	積分時間	
	その他	1 PLCの整数倍
電圧発生/電流測定	50 dB	110 dB
電流発生/電圧測定	50 dB	110 dB

- NMRR: AC50/60 Hz ± 0.08% において

	積分時間	
	その他	1 PLCの整数倍
電圧測定/電流測定	0 dB	60 dB

発生・測定機能 (6540/6541共通)

直流発生・測定: 4チャンネル
 パルス発生・測定: パルス電圧・電流の発生・測定
 (ただし、パルス発生時の測定オートレンジは不可)
 直流スイープ発生・測定: リニア、2スロープ・リニア、ランダム、フィクスト・レベルによる発生・測定
 パルススイープ発生・測定: リニア、2スロープ・リニア、ランダム、フィクスト・レベルによる発生・測定
 (ただし、パルス発生時の測定オートレンジは不可)

積分時間: 100 μs, 500 μs, 1 ms, 5 ms, 10 ms, 1 PLC, 2 PLC, 100 ms, 200 ms, 任意 (可変積分), P/Hの11種類
 P/H: Peak Hold (積分時間1 ms)による測定 (パルス発生時のみ有効)
 (PLC: Power Line Cycle, 50 Hz: 20 ms, 60 Hz: 16.66 ms)

可変積分設定範: 100 μs ~ 740 ms (設定分解能: 100 μs)
 スイープモード: リバース ON (往復)/OFF (片道)
 スイープリピート回数: 1~1000回、無限
 スイープ最大ステップ数: 10000 ステップ/ch
 ランダムスイープ最大数: 10000 データ/ch
 (ランダムデータは各chごとに保存可 6541のみ)

サンプリング・回数: 1 ~ 10000 回
 (1回のトリガで複数回サンプリングを行なう)
 (DCモードとパルスモードにおいてホールド時のみ有効)

測定データ・メモリ: 10000 データ/ch
 測定オートレンジ: VSIM、ISVMのときのみ有効
 測定ファンクションを発生ファンクションと連動
 (VSIM⇄ISVM) ON/OFF可能

リミット: HIリミットとLOリミットで、個別に設定可能
 (ただし、電流リミットの場合、同極性のリミット設定は不可)

演算機能: NULL演算
 コンペア演算 (HI/GO/LO)
 スケール演算、MAX/MIN/AVE/TOTAL演算

トリガ方式: 自動トリガ、外部トリガ
 出力端子: フロント; 角型5PIN

端子間最大印加電圧: 10 Vpeak (HI-LO間)
 2 Vpeak (OUTPUT-SENSE間)
 10 V MAX (LO-筐体間)

チャンネル間絶縁: 非絶縁 (LOコモン)
 最大リモート・センシング電圧: ±1 V MAX (出力電圧が8 V未満の時)
 ±0.5 V MAX (出力電圧が8 V以上の時)
 HI OUTPUT - HI SENSE間、
 LO OUTPUT - LO SENSE間
 (HI SENSE - LO SENSE間の電圧が最大出力電圧の範囲内であること)

電圧測定入力抵抗: 10 GΩ以上
 電圧測定入力電流: ±100 pA 以下
 チャンネル間同期: 同期するチャンネルの選択が可能

インタフェース機能

6540
 USBインタフェース: USB 2.0 Full-Speed 準拠
 コネクタ: タイプ B (4チャンネル独立 計4個)

6541
 USBインタフェース: USB 2.0 Full-Speed 準拠
 コネクタ: タイプ B (1個)
 GPIBインタフェース: IEEE-488.2-1987 準拠
 (工場オプション)
 インタフェース機能: SH1、AH1、T6、L4、SR1、
 RL1、PP0、DC1、DT1、C0、E2
 コネクタ: アンフェノール 24pin
 LANインタフェース: IEEE802.3 準拠 (10BASE-T, 100BASE-TX)
 (工場オプション)
 コネクタ: RJ-45コネクタ

6540/6541共通
 単線信号: TRIGGER IN、COMPLETE OUT、SYNC OUT
 OPERATE IN/OUT、INTERLOCK IN
 コネクタ: BNC

設定時間 (6540/6541共通)

最小パルス幅: 50 μs (測定ONでは、積分時間以上に設定してください)
 最小ステップ (繰り返し) 時間: 発生/測定レンジ固定、積分時間 100 μs、
 メジャー/ソース・デレイ時間最小、演算OFF、電圧/電流測定において

測定	最小ステップ時間
OFF	100 μs
ON	500 μs

ソース・ディレイ時間

設定範囲	分解能 ^{※5}	設定精度
0.030 ms~60.000 ms	1 μ s	±(0.1 % +10 μ s)
60.01 ms~600.00 ms	10 μ s	
600.1 ms~6000.0 ms	100 μ s	
6001 ms~59998 ms	1 ms	

ピリオド (パルス周期)

設定範囲	分解能 ^{※5}	設定精度
0.100 ms~60.000 ms	1 μ s	±(0.1 % +10 μ s)
60.01 ms~600.00 ms	10 μ s	
600.1 ms~6000.0 ms	100 μ s	
6001 ms~60000 ms	1 ms	

パルス幅

設定範囲	分解能 ^{※5}	設定精度
0.050 ms~60.000 ms	1 μ s	±(0.1 % +10 μ s)
60.01 ms~600.00 ms	10 μ s	
600.1 ms~6000.0 ms	100 μ s	
6001 ms~59998 ms	1 ms	

メジャ・ディレイ時間

設定範囲	分解能 ^{※5}	設定精度
0.050 ms~60.000 ms	1 μ s	±(0.1 % +10 μ s)
60.01 ms~600.00 ms	10 μ s	
600.1 ms~6000.0 ms	100 μ s	
6001 ms~59998 ms	1 ms	

※5: 設定分解能は、ピリオド時間の分解能で決定される。

ホールド時間

設定範囲	分解能	設定精度
0 ms~6000.0 ms	100 μ s	±(2 % +2 ms)

オート・レンジ・ディレイ時間:

設定範囲	分解能	設定精度
0 ms~5000.0 ms	100 μ s	±(2 % +2 ms)

一般仕様

使用環境範囲: 温度 0 °C ~ +50 °C (シンク時は0.5 W/chまで)、湿度 85 %RH以下、結露のないこと
ただし、シンク時の電力 2.5 W/ch までは、温度 0 °C ~ +40 °C シンク時の電力 5 W/ch までは、温度 0 °C ~ +35 °C (シンク時の電力:シンク状態において、出力電圧×出力電流の絶対値)

保存環境範囲: 温度 -25 °C ~ +70 °C、湿度 85 %RH以下、結露のないこと

ウォームアップ時間: 60分以上

表示/キー: **6540**; LEDによる状態確認のみ (OPR/SUS/LMT/ERR) (設定は全てフルリモートにて)
6541; 4.3インチカラーLCD、各設定キー

電源: AC電源 100 V/120 V/220 V/240 V (ユーザにて切替可能)

オプションNO	標準	OPT. 32	OPT. 42	OPT. 44
電源電圧	100 V	120 V	220 V	240 V

注文時指定: ユーザにて電源電圧を変更する場合は、適合ケーブルと適合ヒューズを確かめてご使用ください。

電源周波数: 50 Hz/60 Hz
消費電力: **6540**; 90 VA以下
6541; 95 VA以下
外形寸法: 約 212(幅) × 88(高) × 450(奥行) mm (2Uハーフ)
質量: 7 kg以下
安全性: IEC61010-1 Ed.3準拠
EMC: EN61326-1 classA
耐震性: IEC60068-2-6準拠 2G

標準付属品

名称	型名	数量
電源ケーブル	A01402	1
出力コネクタ (プラグ)	JCS-RB0005JX04	4
出力コネクタ (プラグ)用カバー	YEE-1000734	4
結束バンド	ESM-000257	4

アクセサリ(別売)

名称	型名	価格
テスト・フィクスチャ	12701A	お問い合わせ してください。
BNC-BNCケーブル (1.5 m)	A01036-1500	
入出力ケーブル 5ピンプラグのみの虫 (1 m)	CC060001-100	
入出力ケーブル 5ピンプラグ付き (2 m)	CC060002-200	
ラックマウント・セット (JIS 2Uハーフ)	A02263	
ラックマウント・セット (JIS 2Uハーフ・ツイン)	A02264	
ラックマウント・セット (EIA 2Uハーフ)	A02463	
ラックマウント・セット (EIA 2Uハーフ・ツイン)	A02464	
パネルマウント・セット (2Uハーフ)	A02039	
パネルマウント・セット (2Uハーフ・ツイン)	A02040	

オプション

	名称	価格
	GPIIBインタフェース(工場オプション)	OPT6541+01 ¥40,000
	LANインタフェース(工場オプション)	OPT6541+06 ¥40,000

メーカー希望小売価格

名称	型名	価格
4チャンネル直流電圧・電流源/モニター	6540	¥700,000
	6541	¥850,000

- 表示価格に消費税は含まれていません。消費税相当額については別途申し受けます。
- 本製品を正しくご利用いただくため、お使いになる前に必ず取扱説明書をお読みください。
- ユーザ各位のご要望、当社の品質管理の一層の高度化などにもなって、おことわりなしに仕様の一部を変更させていただくことがあります。

ADCMT 株式会社 エーディーシー

お問い合わせはコールセンタへ ☎0120-041-486

受付時間: 9:00~12:00, 13:00~17:00 (土・日、祝日を除く)

本社 〒355-0812 埼玉県比企郡滑川町大字都77-1
東松山事業所 TEL (0493)56-4433 FAX (0493)57-1092

●ご用命は

営業部
東営業所 〒330-0852 埼玉県さいたま市大宮区大成町3-515
岡部ビル3階
TEL (048)651-4433 FAX (048)651-4432

西営業所 〒532-0003 大阪市淀川区宮原2-14-14
新大阪ランドビル 9階B号室
TEL (06)6394-4430 FAX (06)6394-4437

中部営業所 〒464-0075 名古屋千種区内山3-18-10
千種ステーションビル 8階
TEL (052)735-4433 FAX (052)735-4434

E-mail: kcc@adcmt.com URL: http://www.adcmt.com