

**フレキシブルな発生と測定で電子回路(部品)評価に
最適な直流電圧・電流源／モニタ**

- 幅広い発生・測定範囲
電圧：0～±110V、電流：0～±2A(6243)
電圧：0～±20V、電流：0～±10A(6244)
- 5½桁分解能1μV/100pA(6243)、1μV/1nA(6244)の測定が可能
- 最小パルス幅1msのパルス測定
- シンク可能なバイポーラ出力

GPIB



6243/6244は、以下のような幅広い発生・測定範囲を持った直流電圧・電流源／モニタです。

6243：電圧0～±110V、電流0～±2A

6244：電圧0～±20V、電流0～±10A

発生分解能4½桁、測定分解能5½桁の高精度と各種掃引機能に加え、最小パルス幅1msのパルス測定機能により、半導体その他電子部品の研究開発での評価用電源から特性試験システム用の電源として幅広くお使いいただけます。

	6243	6244
最大出力電流	±32Vまで±2A ±64Vまで±1A ±110Vまで±0.5A	±7Vまで±10A ±20Vまで±4A
電圧発生／測定レンジ	320mV～110V	320mV～20V
電流発生／測定レンジ	32μA～2A	320μA～10A
桁数		
発生		4½
測定		5½
電圧発生／測定分解能		
発生		10μV
測定		1μV
電流発生／測定分解能		
発生	1nA	10nA
測定	100pA	1nA

● 幅広い発生・測定範囲

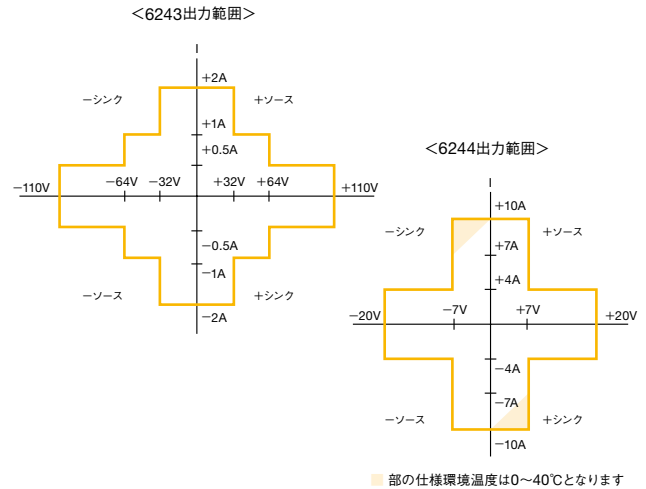
- ・ 電圧：0～±110V、電流：0～±2A(6243)
- ・ 電圧：0～±20V、電流：0～±10A(6244)

● 5½桁分解能1μV/100pA(6243)、1μV/1nA(6244)の測定が可能

- 最小パルス幅1msのパルス測定
- シンク可能なバイポーラ出力



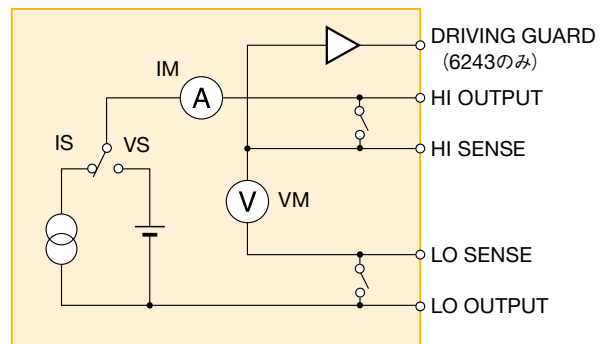
出力範囲



発生・測定機能

発生・測定のファンクション指定により、電圧発生/電流発生、電圧測定/電流測定が選択可能。

6243/6244



発生モード

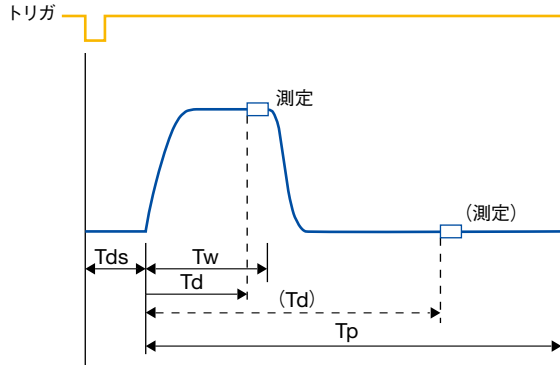
発生モードはDC、パルス、DCスイープ、パルス・スイープの4種類をもっており、さらにスイープはリニア、ログ、ランダム(ユーザ・プログラミングで任意の波形発生)の3種類のスイープ・タイプがあります。

発生モード	DC	パルス
連続スポット		
リニア・スイープ		
ログ・スイープ		
ランダム・スイープ		

外部コントローラとのデータのやりとりなしに、デバイス試験に必要な発生パターンを発生し、その測定結果を試験終了後メモリから読み取ることができます。ただし、極性をまたぐパルス発生はできません。

発生・測定のタイミング

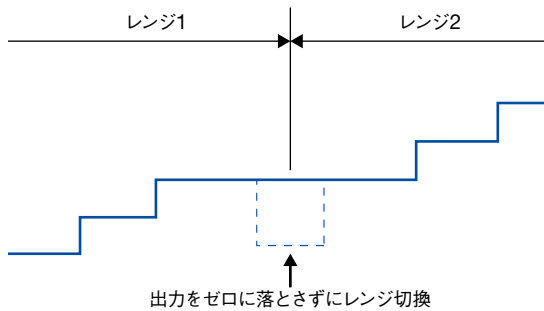
パルスおよびスイープ動作では、発生と測定のタイミングが同期しており、発生値印加から指定された時間経過後の測定が行えます。メジャ・ディレイ (T_d) の設定により、ストレス試験のようなパルス印加終了から一定時間経過後の測定が可能です。



Tds:ソース・ディレイ Tw:パルス幅 Td:メジャ・ディレイ Tp:ピリオド

不連続点が発生しないレンジ切換

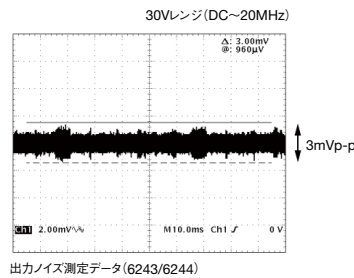
電圧発生、および電流発生レンジ切換は、レンジ切換の間、出力をゼロに落とすことなく、切換前の出力を維持します。これによって、出力に不連続点が発生せず、ヒステリシスをもつデバイスや誘電率の高いデバイスへの悪影響を低減することができます。



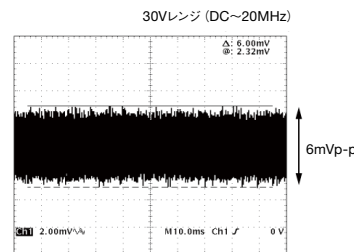
出力をゼロに落とさずにレンジ切換

低ノイズ

電源性能の基本は、発生電圧／電流の正確さとこれに重畳するノイズ量です。本器は、ノイズを極力抑えた設計になっており、直流増幅器などの入力信号や電源ノイズが問題になる場合に有効です。リニアICや光デバイス、移動体通信用増幅器などの電源に最適です。



出力ノイズ測定データ (6243/6244)

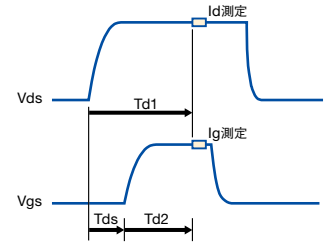
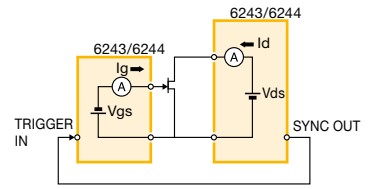


出力ノイズ測定データ (弊社従来機種)

トランジスタ、FETの特性試験に

トランジスタ、FETの特性試験は、本器2台の同期測定で行えます。デバイスへのストレス印加を防ぐため、ドレイン電圧とゲート電圧の発生のタイミングをコントロールすると共に、 I_d 、 I_g の同時測定が可能です。

- リニア、ログ、ランダム・スイープ機能
- 最小パルス幅1msのパルス測定
- メジャ・ディレイ機能による測定タイミング・コントロール
- ソース・ディレイ機能による発生タイミング・コントロール



Tds:ソース・ディレイ
Td1, Td2:メジャ・ディレイ

<FETの測定例>

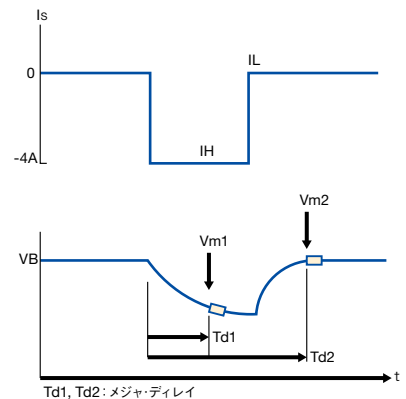
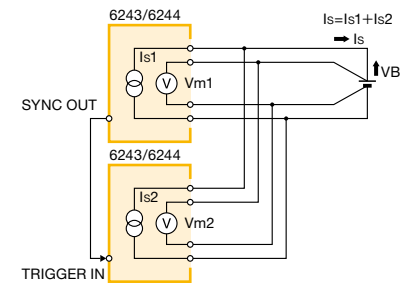
バッテリーの充放電試験に

直流およびパルスによる定電流(CC)、定電圧(CV)の充放電試験が可能です。

パルス充放電試験の場合、測定はパルス印加時およびパルス印加後のポイントで必要です。

2台使用することにより、上記2ポイントでの測定と電流量を20Aにすることが可能です。

- 最大±20A(7V)のソース・シンク
- 並列運転により、2台で20A(6244)、4A(6243)
- パルスHI/LOポイントでの測定が可能
- 電圧測定／電流測定を選択が可能



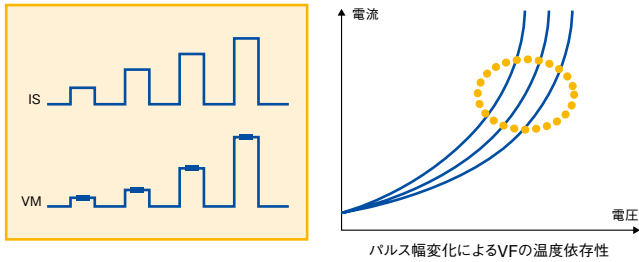
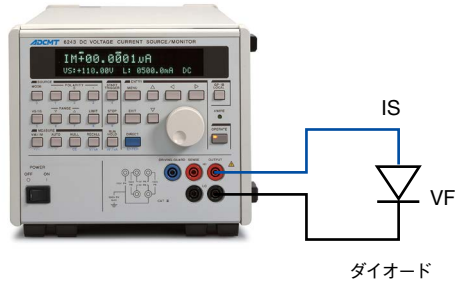
Td1, Td2:メジャ・ディレイ

<バッテリー充放電試験例>

ダイオードVFの温度依存性評価に

パワーダイオードなどの特性試験は、自己発熱の影響を避けるため、パルス電流を印加する方法が有効です。
電流パルス・スイープ機能とパルスに同期した電圧測定を行うことで、大電流においても正確なVF特性試験が可能です。

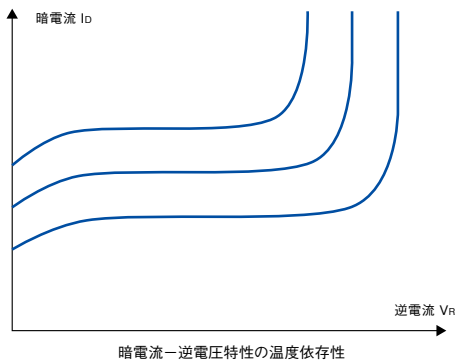
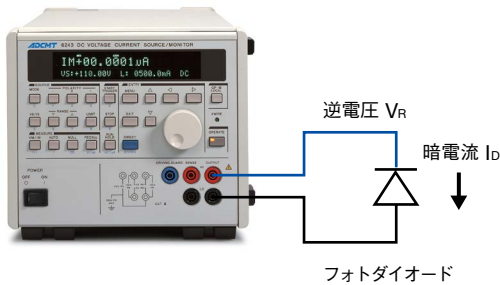
電流パルス・スイープ ISVM



フォトダイオードの暗電流特性評価に

フォトダイオードの特性試験に6243の以下の性能が有効です。
● 100pA分解能による暗電流-逆電圧特性試験
● ±110V発生と比較判定による、ブレイクダウン電圧測定

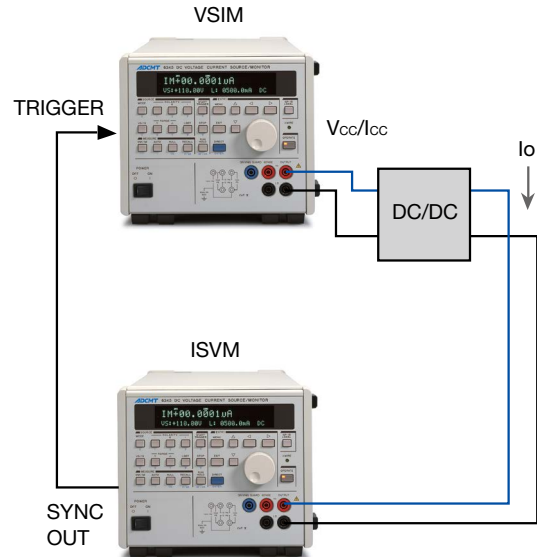
直流電圧スイープ VSIM



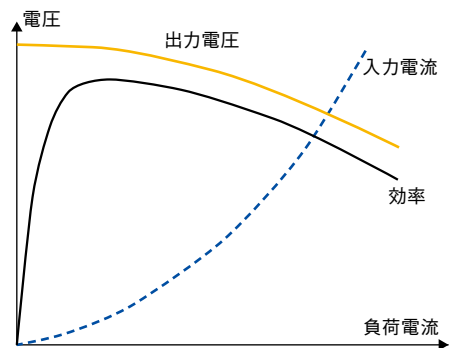
DC/DCコンバータの評価試験に

DC/DCコンバータの特性評価に以下の機能が有効です。

- 本器2台の同期測定により入力電流と出力電圧/電流を同時測定
- 0Vまで動作可能な電子負荷
(一般の電子負荷は0.8V以下の動作不可能)
- 最大10A (7V) 出力の大電流(6244)



入力電流/出力電圧の同期測定



性能諸元

全ての精度は温度 23±5°C、相対湿度 85%以下において1年間保証

6243

電圧発生／測定範囲

レンジ	発生範囲	設定分解能	測定範囲	測定分解能
320mV	0~±320.00mV	10μV	0~±320.000mV	1μV
3.2V	0~±3.2000V	100μV	0~±3.20000V	10μV
32V	0~±32.000V	1mV	0~±32.0000V	100μV
110V	0~±110.00V	10mV	0~±110.000V	1mV

電流発生／測定範囲

レンジ	発生範囲	設定分解能	測定範囲	測定分解能
32μA	0~±32.000μA	1nA	0~±32.0000μA	100pA
320μA	0~±320.00μA	10nA	0~±320.000μA	1nA
3.2mA	0~±3.2000mA	100nA	0~±3.20000mA	10nA
32mA	0~±32.000mA	1μA	0~±32.0000mA	100nA
320mA	0~±320.00mA	10μA	0~±320.000mA	1μA
2A	0~±2000.0mA	100μA	0~±2000.00mA	10μA

ただし、積分時間500μs、1msでの測定分解能は以下のようになる

積分時間	500μs	1ms
測定分解能 (digits)	5	3

電圧リミッタ (コンプライアンス) 範囲

レンジ	最大設定範囲	最小設定範囲	設定分解能
320mV	320.00mV	3mV	10μV
3.2V	3.2000V	30mV	100μV
32V	32.000V	300mV	1mV
110V	110.00V	3V	10mV

電流リミッタ (コンプライアンス) 範囲

レンジ	最大設定範囲	最小設定範囲	設定分解能
32μA	32.000μA	300nA	1nA
320μA	320.00μA	3μA	10nA
3.2mA	3.2000mA	30μA	100nA
32mA	32.000mA	300μA	1μA
320mA	320.00mA	3mA	10μA
2A	2000.0mA	30mA	100μA

総合精度：校正精度、1日の安定度、温度係数、直線性を含む

1日の安定度：電源、負荷一定において

温度係数：温度0~50°Cにおいて

電圧発生／電圧リミッタ

レンジ	総合精度	1日の安定度	温度係数
	± (% of setting+V)		± (ppm of setting+V) /°C
320mV	0.03+200μV	0.01+100μV	15+20μV
3.2V	0.03+600μV	0.01+300μV	15+50μV
32V	0.03+6mV	0.01+3mV	15+500μV
110V	0.03+30mV	0.01+20mV	15+2mV

電流発生／電流リミッタ

レンジ	総合精度	1日の安定度	温度係数
	± (% of setting+A+A×Vo/1V)		± (ppm of setting+A+A×Vo/1V) /°C
32μA	0.03+10nA+300pA	0.015+4nA+200pA	25+1nA+10pA
320μA	0.03+100nA+3nA	0.015+40nA+2nA	25+10nA+100pA
3.2mA	0.03+1μA+30nA	0.01+400nA+20nA	20+100nA+1nA
32mA	0.03+10μA+300nA	0.01+4μA+200nA	20+1μA+10nA
320mA	0.05+100μA+3μA	0.015+40μA+2μA	20+10μA+100nA
2A	0.06+1mA+30μA	0.03+400μA+20μA	20+100μA+1μA

Vo:追従電圧 (0~±110V)

電圧測定

(オートゼロON、積分時間1~100PLC)

レンジ	総合精度	1日の安定度	温度係数
	± (% of reading+V)		± (ppm of reading+V) /°C
320mV	0.03+100μV	0.008+50μV	15+8μV
3.2V	0.03+150μV	0.008+100μV	15+10μV
32V	0.03+1mV	0.008+500μV	15+50μV
110V	0.03+8mV	0.008+3mV	15+500μV

電流測定

(オートゼロON、積分時間1~100PLC)

レンジ	総合精度	1日の安定度	温度係数
	± (% of reading+A+A×Vo/1V)		± (ppm of reading+A+A×Vo/1V) /°C
32μA	0.03+8nA+300pA	0.015+3.5nA+200pA	25+600pA+10pA
320μA	0.03+80nA+3nA	0.015+35nA+2nA	25+6nA+100pA
3.2mA	0.03+800nA+30nA	0.01+350nA+20nA	20+60nA+1nA
32mA	0.03+8μA+300nA	0.01+3.5μA+200nA	20+600nA+10nA
320mA	0.05+80μA+3μA	0.015+35μA+2μA	20+6μA+100nA
2A	0.06+800μA+30μA	0.03+350μA+20μA	20+60μA+1μA

Vo:追従電圧 (0~±110V)

積分時間10ms~500μsの測定の精度、1日の安定度は、以下の誤差が加算される

	レンジ	積分時間 単位: digits		
		10ms	1ms	500μs
電圧測定	320mV	30	50	60
	3.2V~110V	6	12	15
電流測定	32μA	30	50	70
	320μA	15	25	30
	3.2mA~2A	10	15	20

発生リニアリティ: ±0.01% of range

最大出力電流: 32Vまで±2A、64Vまで±1A、110Vまで±0.5A

最大追従電圧: 0.5Aまで±110V、1Aまで±64V、2Aまで±32V

6244

電圧発生／測定範囲

レンジ	発生範囲	設定分解能	測定範囲	測定分解能
320mV	0~±320.00mV	10μV	0~±320.000mV	1μV
3.2V	0~±3.2000V	100μV	0~±3.20000V	10μV
20V	0~±20.000V	1mV	0~±20.0000V	100μV

電流発生／測定範囲

レンジ	発生範囲	設定分解能	測定範囲	測定分解能
320μA	0~±320.00μA	10nA	0~±320.000μA	1nA
3.2mA	0~±3.2000mA	100nA	0~±3.20000mA	10nA
32mA	0~±32.000mA	1μA	0~±32.0000mA	100nA
320mA	0~±320.00mA	10μA	0~±320.000mA	1μA
3.2A	0~±3200.0mA	100μA	0~±3200.00mA	10μA
10A	0~±10.000A	1mA	0~±10.0000A	100μA

ただし、積分時間500μs、1msでの測定分解能は以下のようになる

積分時間	500μs	1ms
測定分解能 (digits)	5	3

電圧リミッタ (コンプライアンス) 範囲

レンジ	最大設定範囲	最小設定範囲	設定分解能
320mV	320.00mV	3mV	10μV
3.2V	3.2000V	30mV	100μV
20V	20.000V	300mV	1mV

電流リミッタ (コンプライアンス) 範囲

レンジ	最大設定範囲	最小設定範囲	設定分解能
320μA	320.00μA	3μA	10nA
3.2mA	3.2000mA	30μA	100nA
32mA	32.000mA	300μA	1μA
320mA	320.00mA	3mA	10μA
3.2A	3200.0mA	30mA	100μA
10A	10.000A	300mA	1mA

総合精度：校正精度、1日の安定度、温度係数、直線性を含む
 1日の安定度：電源、負荷一定において
 温度係数：温度0～50℃において

電圧発生／電圧リミッタ

レンジ	総合精度	1日の安定度	温度係数
	± (% of setting+V)		± (ppm of setting+V) /℃
320mV	0.03+300μV	0.01+150μV	15+30μV
3.2V	0.03+600μV	0.01+300μV	15+50μV
20V	0.03+6mV	0.01+3mV	15+500μV

電流発生／電圧リミッタ

レンジ	総合精度	1日の安定度	温度係数
	± (% of setting+A+A×Vo/1V)		± (ppm of setting+A+A×Vo/1V) /℃
320μA	0.03+100nA+3nA	0.015+42nA+2nA	25+10nA+100pA
3.2mA	0.03+1μA+30nA	0.01+420nA+20nA	20+100nA+1nA
32mA	0.03+10μA+300nA	0.01+4.2μA+200nA	20+1μA+10nA
320mA	0.05+100μA+3μA	0.015+42μA+2μA	20+10μA+100nA
3.2A	0.06+1mA+30μA	0.03+420μA+20μA	20+100μA+1μA
10A	0.1+10mA+300μA	0.08+4.2mA+200μA	90+1mA+10μA

Vo: 追従電圧 (0～±20V)

電圧測定

(オートゼロON、積分時間1～100PLC)

レンジ	総合精度	1日の安定度	温度係数
	± (% of reading+V)		± (ppm of reading+V) /℃
320mV	0.03+200μV	0.008+100μV	15+20μV
3.2V	0.03+200μV	0.008+100μV	15+20μV
20V	0.03+1mV	0.008+500μV	15+50μV

電流測定

(オートゼロON、積分時間1～100PLC)

レンジ	総合精度	1日の安定度	温度係数
	± (% of reading+A+A×Vo/1V)		± (ppm of reading+A+A×Vo/1V) /℃
320μA	0.03+80nA+3nA	0.015+40nA+2nA	25+8nA+100pA
3.2mA	0.03+800nA+30nA	0.01+400nA+20nA	20+80nA+1nA
32mA	0.03+8μA+300nA	0.01+4μA+200nA	20+800nA+10nA
320mA	0.05+80μA+3μA	0.015+40μA+2μA	20+8μA+100nA
3.2A	0.06+800μA+30μA	0.03+400μA+20μA	20+80μA+1μA
10A	0.1+8mA+300μA	0.08+4mA+200μA	90+800μA+10μA

Vo: 追従電圧 (0～±20V)

積分時間10ms～500μsの測定の精度、1日の安定度は、以下の誤差が加算される

	レンジ	積分時間 単位: digits		
		10ms	1ms	500μs
電圧測定	320mA	30	50	60
	3.2V～110V	6	12	15
電流測定	320μA	15	25	30
	3.2mA～2A	10	15	20

発生リニアリティ: ±0.012% of range

ただし、320mA、3.2A、10Aレンジは以下の誤差が加算される

	レンジ	± (% of setting)
電流測定	320mA	0.01
	3.2A	0.02
	10A	0.07

最大出力電流: 7Vまで±10A、20Vまで±4A

最大追従電圧: 4Aまで±20V、10Aまで±7V

6243/6244共通

6243/6244レンジ一覧

	レンジ	6243	6244
電圧発生／電圧リミッタ	320mV	○	○
	3.2V	○	○
	20V	—	○
	32V	○	—
	110V	○	—
電流発生／電流リミッタ	32μA	○	—
	320μA	○	○
	3.2mA	○	○
	32mA	○	○
	320mA	○	○
	2A	○	—
	3.2A	—	○
10A	—	○	

電圧発生/電流発生

逆極性リミッタ総合精度：発生値と逆極性のリミッタ精度は、下表にリミッタ総合精度を加算したもの(ただし、安定度、温度係数は、下表は適応されない)

	レンジ	総合精度± (% of setting+V)
逆極性／電圧リミッタ	320mV	0.25+8mV
	3.2V	0.25+8mV
	20V/32V	0.25+80mV
	110V	0.25+300mV
逆極性／電流リミッタ	レンジ	総合精度± (% of setting+A)
	32μA	0.25+650nA
	320μA	0.25+6.5μA
	3.2mA	0.25+65μA
	32mA	0.25+650μA
	320mA	0.25+6.5mA
	2A/3.2A	0.25+65mA
10A	0.25+650mA	

出力ノイズ: 電圧発生は無負荷、および最大負荷以内において[Vp-p]

電流発生は下記の負荷抵抗において[Ap-p]

電圧発生

レンジ	負荷抵抗	低周波ノイズ		高周波ノイズ
		DC～100Hz	DC～10kHz	DC～20MHz
320mV	—	60μV	300μV	5mV
3.2V	—	100μV	400μV	5mV
20V/32V	—	1mV	3mV	6mV
110V	—	3mV	5mV	10mV

電流発生

レンジ	負荷抵抗	低周波ノイズ		高周波ノイズ
		DC～100Hz	DC～10kHz	DC～20MHz
32μA	10kΩ	10nA	60nA	500nA
320μA	10kΩ	30nA	150nA	600nA
3.2mA	1kΩ	200nA	2μA	6μA
32mA	1kΩ	2μA	15μA	20μA
320mA	1kΩ	20μA	100μA	150μA
2A/3.2A	100Ω	200μA	1mA	1.5mA
10A	10Ω	2mA	10mA	15mA

切り換えノイズ

		代表値[p-p]	負荷抵抗
出力オン/オフノイズ	電圧発生	600mV	100kΩのとき
	電流発生	600mV	100kΩのとき
レンジ切り換えノイズ	電圧発生	50mV	—
	電流発生	70digits+50mV	—
	電圧リミッタ	50mV ^{*2)}	—
	電流リミッタ	50mV ^{*1) *2)}	—
	電圧測定	50mV ^{*2)}	—
	電流測定	50mV ^{*1) *2)}	—
極性切り換えノイズ	電圧発生	50mV	—
	電流発生	50mV/RL	RL
電源オフノイズ		600mV	100kΩのとき

*1) 電圧発生レンジ110Vレンジのときは80mVとなる。

*2) リミッタ動作していない時。リミッタ動作中は発生レンジ切換えノイズと同じになる。

RL: 負荷抵抗値

セットリング・タイム

ゼロからフルスケールまで出力を変化させたとき、最終値の±0.03%に入るまでの時間。ただし、純負荷抵抗、負荷容量2.5pF以下、発生値、リミッタ設定はフルスケールにおいて。

	レンジ	セットリング・タイム
電圧発生	320mV	300μs以下
	3.2V	
	20V/32V	700μs以下
	110V	2ms以下
電流発生	32μA	5ms以下
	320μA	3ms以下
	3.2mA	
	32mA	
	320mA	
	2A/3.2A	
	10A	

ラインレギュレーション

±0.003% of range

ロードレギュレーション

電圧発生: 4Wire接続時、最大負荷において、±0.003% of range以下
電流発生: 総合精度のCMV項(A×Vo/1V)による

出力抵抗: 2Wire接続時、ただし出力ケーブルは含まない

最大負荷容量: 電圧発生、または電圧リミッタ動作状態において発振しない最大負荷容量

レンジ	出力抵抗 (Ω)		最大負荷容量
	電圧発生	電流発生	
32μA	500mΩ以下	1×10 ⁹ Ω以上	1μF
320μA	100mΩ以下	1×10 ⁹ Ω以上	1μF
3.2mA	10mΩ以下	1×10 ⁸ Ω以上	100μF
32mA	10mΩ以下	1×10 ⁷ Ω以上	100μF
320mA	10mΩ以下	1×10 ⁶ Ω以上	2000μF
2A/3.2A	10mΩ以下	1×10 ⁵ Ω以上	2000μF
10A	10mΩ以下	1×10 ⁴ Ω以上	2000μF

標準付属ケーブル抵抗: 100mΩ以下

最大誘導負荷

電流発生、または電流リミッタ動作状態において発振しない最大誘導負荷

電流発生レンジ/ 電流リミッタ・レンジ	32μA	320μA	3.2mA~10A
最大誘導負荷	100μH	500μH	1mH

電圧/電流測定

実効CMRR: 不平衡インピーダンス1kΩにおいて

DCおよびAC50/60Hz±0.08%において

	積分時間	
	500μs~10ms	1PLC~100PLC
電圧測定/電流測定	60dB	120dB

NMRR: AC50/60Hz±0.08%において

	積分時間	
	500μs~10ms	1PLC~100PLC
電圧測定/電流測定	0dB	60dB

発生・測定機能

直流発生・測定	直流電圧・電流の発生・測定
パルス発生・測定	パルス電圧・電流の発生・測定 パルスのLO値はHI値と同一極性になる。
直流掃引発生・測定	リニア、ログ、ランダムによる発生・測定
パルス掃引発生・測定	リニア、ログ、ランダムによる発生・測定 パルスのLO値はHI値と同一極性になる。
掃引モード	リバースON (往復) /OFF (片道)
掃引リピート回数	1~1000回, 無限
掃引最大ステップ数	5000ステップ
ランダム掃引最大メモリ	5000データ
測定データ・バッファ・メモリ	5000データ
演算機能	NULL演算 比較演算 (HI/GO/LO)
トリガ方式	自動トリガ (DCフリーラン/パルス・リピート) 外部トリガによる発生・測定
出力端子	フロント: セーフティ・ソケット リア: セーフティ・ソケット (6243のみ) HI OUTPUT, HI SENSE, LO OUTPUT, LO SENSE, DRIVING GUARD (6243のみ)
端子間最大印加電圧	6243 110V peak MAX (HI-LO, DG-LO間) 1V peak MAX (OUTPUT-SENSE間) (HI-DG間) 500V peak MAX (LO-筐体間) 6244 20V peak MAX (HI-LO間) 2V peak MAX (OUTPUT-SENSE間) 250V peak MAX (LO-筐体間)
最大リモート・センシング電圧	6243: ±0.5VMAX, 6244: ±1VMAX HI OUTPUT-HI SENSE間, LO OUTPUT-LO SENSE間 (HI SENSE-LO SENSE間の電圧が最大出力電圧の範囲内であること)
電圧測定入力抵抗	1GΩ以上
電圧測定入力リーク電流	±2nA以下
最大ガードオフセット電圧	±2mV: HI (SENSE) -DG間 (6243のみ)
最大許容ガード容量	1000pF: HI (OUTPUTまたはSENSE) -DG間 (6243のみ)
最大許容シールド容量	5000pF: DG-LO (OUTPUTまたはSENSE) 間 (6243のみ)
GPIBインタフェース	IEEE - Std.488 - 1978に準拠 インタフェース機能: SH1, AH1, T5, L4, SR1, RL1, PP0, DC1, DT1, C0, E2
単線信号	●TRIGGER IN ●SYNC OUT ●COMPLETE OUT/BUSY IN/BUSY OUT ●INTERLOCK / OPERATE IN / OPERATE OUT

設定時間

最小パルス幅: 1ms

最小ステップ (繰り返し) 時間: 発生レンジ固定、フリーランまたは内部トリガ・モード、ソースディレイ時間10μsにおいて

測定	メモリ・モード	最小ステップ時間
OFF	—	2ms
	BURST	4ms
	NORMAL	10ms
OFF		

測定ON時は測定レンジ固定、積分時間500μs、メジャ・ディレイ時間300μsにおいて

積分時間: 500μs/1ms/10ms/1PLC/10PLC/100PLC

ソース・ディレイ時間

設定範囲	分解能	設定精度
10μs~600.00ms	10μs	± (0.1%+30μs)
600.1ms~6000.0ms	100μs	
6001ms~60000ms	1ms	

ピリオド (パルス周期)

設定範囲	分解能	設定精度
2ms~600.00ms	10 μ s	± (0.1%+30 μ s)
600.1ms~6000.0ms	100 μ s	
6001ms~60000ms	1ms	

パルス幅

設定範囲	分解能	設定精度
1ms~600.00ms	10 μ s	± (0.1%+30 μ s)
600.1ms~6000.0ms	100 μ s	
6001ms~60000ms	1ms	

メジャ・ディレイ時間

設定範囲	分解能	設定精度
300 μ s~600.00ms	10 μ s	± (0.1%+30 μ s)
600.1ms~6000.0ms	100 μ s	
6001ms~60000ms	1ms	

ホールド時間

設定範囲	分解能	設定精度
3ms~60000ms	1ms	± (2%+1ms)

オートレンジ・ディレイ時間

設定範囲	分解能	設定精度
0ms~500ms	1ms	± (5%+1ms)

一般仕様

使用環境範囲： 周囲温度 0°C~+50°C
 相対湿度 85%RH以下、結露のないこと
 ただし、6244の場合、下記出力範囲では周囲温度
 0°C~+40°C
 0V \leq Vo \leq 7Vのとき、Io \geq 3/7Vo-10[A]
 -7V \leq Vo \leq 0Vのとき、Io \leq 3/7Vo+10[A]
 Vo 出力端子間電圧[V] Io 出力電流[A]

保存環境範囲： 周囲温度 -25°C~+70°C
 相対湿度 85%RH以下、結露のないこと

ウォームアップ時間： 60分以上

表示： 5×7ドット・マトリックス蛍光表示管

電源： AC電源100V/120V/220V/240V(ユーザにて切替可能)

オプションNO.	標準	OPT.32	OPT.42	OPT.44
電源電圧	100V	120V	220V	240V

注文時指定
 ユーザにて電源電圧を変更する場合は、適合ケーブル
 と適合ヒューズをご使用ください。

電源周波数： 50Hz/60Hz

消費電力： 6243 340VA以下
 6244 400VA以下

外形寸法： 6243 約212(幅)×177(高)×450(奥行)mm
 6244 約212(幅)×177(高)×500(奥行)mm

質量： 15kg以下

本体

名称	型名
直流電圧・電流源/モニタ(本体)	6243
直流電圧・電流源/モニタ(本体)	6244

付属品

名称	型名	数量
電源ケーブル(JIS 2m)	A01402	1
入出力ケーブル(セーフティ・プラグ)	A01044	1
バナナチップ・アダプタ(A01044用)	A08531	1
ワニ口クリップ・アダプタ(A01044用)	A08532	1

アクセサリ

名称	型名
入力ケーブル(テスト・プローブ)	A01041
入出力ケーブル(セーフティ・プラグ)	A01044
バナナチップ・アダプタ(A01044用)	A08531
ワニ口クリップ・アダプタ(A01044用)	A08532
テスト・フィクスチャ	12701A
ラックマウント・セット(JIS 6243用)	A02269
ラックマウント・セット(EIA 6243用)	A02469
スライド・レール・セット(C筐体用)	A02615
サイド・ジョイント・セット(4U)	A02641
ラックマウント・セットA(EIA 4U 取手付)	A02710
ラックマウント・セットA(JIS 4U 取手付)	A02711
ラックマウント・セットB(EIA 4U 取手無)	A02720
ラックマウント・セットB(JIS 4U 取手無)	A02721
入出力ケーブル(バナナ-みの虫 1m, 6243専用)	A01023-100
入出力ケーブル(大電流 1m, 6243専用)	A01038-100
入出力ケーブル(大電流 0.5m, 6244専用)	A01047-01
入出力ケーブル(大電流 1m, 6244専用)	A01047-02
入出力ケーブル(大電流 1.5m, 6244専用)	A01047-03
入出力ケーブル(大電流 2m, 6244専用)	A01047-04

- 本製品を正しくご利用いただくため、お使いになる前に必ず取扱説明書をお読みください。
- ユーザ各位のご要望、当社の品質管理の一層の高度化などにもなって、おことわりなしに仕様の一部を変更させていただくことがあります。



お問い合わせはコールセンタへ ☎0120-041-486
 E-mail : kcc@adcmt.com 受付時間: 9:00~12:00, 13:00~17:00(土・日、祝日を除く)

●ご用命は

本社 〒355-0812 埼玉県比企郡滑川町大字都77-1
 東松山事業所 TEL (0493)56-4433 FAX (0493)57-1092

営業部

東営業所 〒330-0852 埼玉県さいたま市大宮区大成町3-515
 岡部ビル3階
 TEL (048)651-4433 FAX (048)651-4432

中部営業所 〒464-0075 名古屋市千種区内山3-18-10
 千種ステーションビル 8階
 TEL (052)735-4433 FAX (052)735-4434

西営業所 〒532-0003 大阪市淀川区宮原2-14-14
 新大阪グランドビル 9階B号室
 TEL (06)6394-4430 FAX (06)6394-4437